

商品説明書

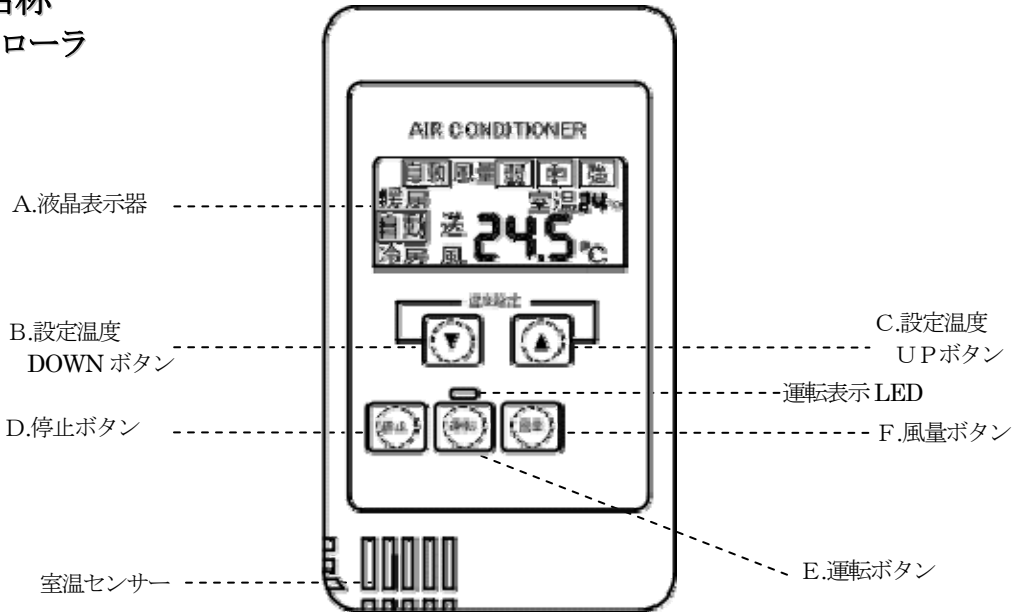
ファンコイル用電子温度コントローラ

K99-TK3-SAN

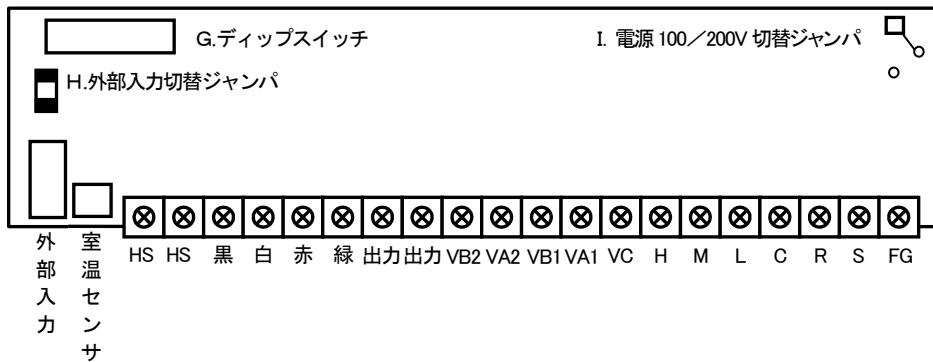
【コントローラ&パワーユニット】

東洋エレクトロン株式会社

1. 各部名称 コントローラ



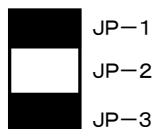
パワーユニット



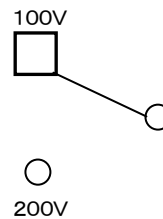
G. ディップスイッチ (機能設定)



H. 外部入力切替ジャンパ



I. 電源 100V/200V 切替ジャンパ



※無電圧・有電圧入力を切替ます。
 切替時には必ずご相談下さい。

※AC200Vにて使用する場合は切替が必要です。
 切替時には必ずご相談下さい。

2. 操作方法

A. 液晶表示

設定温度	15.0℃～30.0℃ (0.5℃ step) 表示
室温	0～40℃ (1℃ step) 表示
冷房・暖房・送風	冷房・暖房・送風を文字にて表示
風量	自動・弱風・中風・強風を文字にて表示
設定表示 (パラメータ)	システムの設定を表示
故障表示	E01 室温センサー異常 E02 冷温水センサー異常 E0C コントローラ通信異常 E04 外部警報入力

室温表示・運転モード表示は予め無表示にすることができます。

風量表示はシステムパラメータにより表示しない仕様も有ります。

B. 設定DOWNボタン C. 設定UPボタン

設定温度の変更 (UP・DOWN) を行うボタンです。0.5℃ステップにて変更できます。押し続けると0.5℃単位で連続的にUP・DOWNします。また、両方同時に押すと初期設定値にリセットされます。

D. 停止ボタン

機能はすべて停止します。(ファン停止、バルブ全閉、液晶表示器消灯) 設定温度、運転状態 (運転モード、風量) は記憶します。

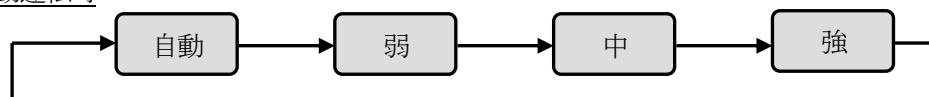
E. 運転ボタン

ファンコイルユニットの自動制御を始めます。

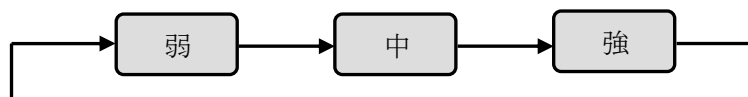
F. 風量ボタン

ファンコイルの運転風量を設定します。ボタンを押すごとに下記の順番で風量が切り替わります。

冷暖自動運転時



送風運転時 もしくは、システムパラメータ「P10」の値が「2」の時



※パラメータ「P10」により各種設定も出来ます。

P10=1の場合は通常の「自動・弱・中・強」

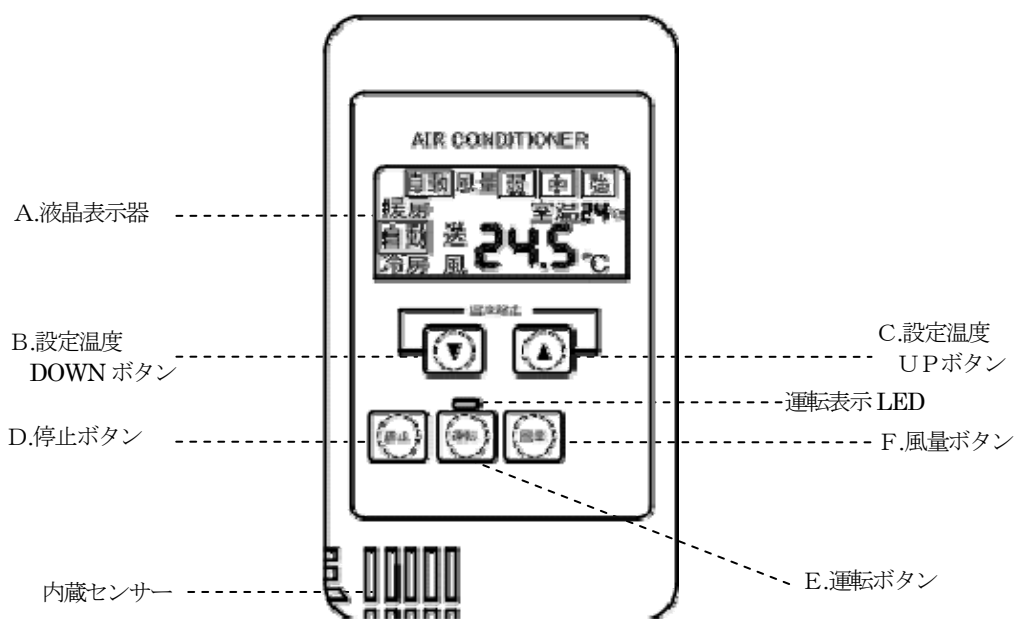
P10=2の場合は「弱・中・強」の風量固定モード

P10=3の場合は「風量表示なし」(パワーユニットからは運転時に弱のみ出力)

2-1 システムパラメータ設定

NO.	設定項目	用途	初期設定	パラメータ数値
P1	冷房初期設定温度	冷房時の初期設定温度	26℃	15℃～30℃
P2	設定下限値	設定温度の下限値	20℃	15℃～30℃
P3	暖房初期設定温度	暖房時の初期設定温度	22℃	15℃～30℃
P4	設定上限値	設定温度の上限値	28℃	15℃～30℃
P5	冷房感知温度	冷房判断配管温度	20℃	5℃～25℃
P6	暖房感知温度	暖房判断配管温度	30℃	26℃～80℃
P7	初期運転時間	運転開始時の電動弁強制開時間	1分	1分～20分
P8	ステップ周期	次動作までのウェイト時間	5秒	1～600秒
P9	ステップ時間	1動作の動作時間	6秒	1～300秒
10	風量モード	自動/固定/風量無 切替え	1	1=自動・弱・中・強 2=弱・中・強 3=風量表示無し
11	送風域	送風域のオフセット	0.5℃	0.5℃～3.0℃
12	比例域	比例動作温度幅	0.5℃	0.5℃～20.0℃
13	冷暖手動切替	冷暖モード手動切替	0=自動	0=自動 1=手動有効
14	冷房時感知温度補正	室温センサー感知温度を補正 -5℃～+5℃まで補正可	11	1=-5℃ 11=±0℃ 21=+5℃
15	暖房時感知温度補正	室温センサー感知温度を補正 -5℃～+5℃まで補正可	11	1=-5℃ 11=±0℃ 21=+5℃
16	センサー設置位置	室温センサー切替	0	0=コントロール側 1=パワージェット側
17	室温表示	室温表示 / 非表示	0	0=非表示 1=表示 2=メンテナンス用
18	冷暖モード表示	液晶にて表示 / 非表示の設定	0	0=表示 1=非表示
19	バルブ強制開	運転時バルブ強制開	0	0=通常 1=バルブ強制開
20	使用出来ません		1	0～1
21	電源投入時動作	停電前状態 / 初期値自動運転	0	0=停電前状態 1=自動運転 2=前回値運転 3=初期値停止 4=前回値停止
22	キーロック	キーロック無効 / キーロック有効	0	0=無効 1=ロック有効
23	使用出来ません		0	0～5
24	位相(弱)風量設定	弱風時の風量強度設定	30	10～100
25	位相(中)風量設定	中風時の風量強度設定	60	10～100
26	設定温度表示	送風モード時の設定温度表示の有無	0	0=非表示 1=表示
27	バックライト照度	LCD バックライトの明るさ調整	0	0～10 : 0=不点灯
28	バックライト時間	LCD バックライトの点灯時間	5	1～10秒

※「使用出来ません」の項目は動作には関連有りませんが、内部制御には必要な項目ですので絶対にパラメータ値を変更しないで下さい。変更しますと正常に動作出来ない場合があります。



●システムパラメータ設定方法

手順1. **B. 設定温度 DOWN ボタン** と **C. 設定温度 UP ボタン** を両方ともに **1回だけ同時に短く** 押して手を離して下さい。(設定温度が初期設定値に切替ります)

手順2. 手順1の操作後、すぐに **E. 運転ボタン** と **F. 風量ボタン** を同時に **3秒間長押し** して下さい。液晶画面に「**〇〇〇**」と3ケタの数字 (※この数字はソフトのバージョンです。仕様によって数字が異なります) が出ます。数字が出ましたら手をお離し下さい。「**P1 26.0℃**」というような表示がされましたらパラメータ設定モードへ切替完了です。

※もし、液晶表示が切替らない場合は手順1から再度、やり直し下さい。
手順1から手順2への移行の時間が掛かり過ぎている可能性があります。

手順3. コントローラの各ボタンにて、それぞれのパラメータを設定します。

E. 運転ボタン ⇒ 押すごとにパラメータ項目の送り (P1→P2→P3・・・)

F. 風量ボタン ⇒ 押すごとにパラメータ項目の戻り (P4→P3→P2・・・)

C. 設定温度 UP ボタン / **B. 設定温度 DOWN ボタン** ⇒ パラメータの数値変更ができます。

手順4. **E. 運転ボタン** と **F. 風量ボタン** をともに **3秒間同時に長押し** して下さい。

液晶表示が消灯し、停止状態に戻りましたら、パラメータモード終了、設定完了となります。

2-2 パワーユニット デイップスイッチ(DSW)

番号	名称	ON/OFF	機能	説明
1	冷暖切替	ON	外部入力1有	外部からの入力1により冷暖の切替を行います。
		OFF	外部入力1無	冷温水センサーによる冷暖の切替を行います。
2	制御方式	ON	水量制御	電動弁を使用する場合の風量制御を行います。
		OFF	風量制御	電動弁を使用しない場合の風量制御を行います。
3	発停入力	ON	a接点入力2	外部からa接点入力2により運転・停止を行います。
		OFF	パルス入力2	外部からパルス入力2により運転・停止を行います。
4・5	出力切替 無電圧a接点	○○	運転時出力	運転時常時外部出力を行います。
		○●	冷房時出力	冷房モードにて運転時外部出力を行います。
		●○	暖房時出力	暖房モードにて運転時外部出力を行います。
		●●	異常時出力	異常(エラーコード表示)時外部出力を行います。
6	運転開始風量	ON	ハード運転	運転開始時強風から開始します。
		OFF	ソフト運転	運転開始時は弱風から開始します。
7・8	VB1 出力切替	○○	使用できません	
		○●	ON/OFF 制御	ON/OFF バルブ制御を行います。
		●○	運転時出力	運転時常時外部出力を行います。
		●●	異常時出力	異常(エラーコード表示)時外部出力を行います。
9	冷暖切替方式	ON	常時計測判断	初期運転時間終了後も冷暖房状態を判断します。
		OFF	初期値保持	初期運転時間終了時の冷暖房状態を保持します。
10	ファン制御	ON	使用出来ません	
		OFF	ファン3段階制御	3段階タップモーターを制御します。

- ※ DSW4・5/7・8 は○(ON)・●(OFF)の組み合わせで設定して下さい。
- ※ 旧DIP6電源管理はPANにはありません。(コントローラのパラメータ設定にて制御します。P21)
- ※ DSW2 制御方式は別紙各制御チャート図をご覧ください。
- ※ 外部入力1は無電圧a接点入力時に冷房となります。
外部入力2は無電圧a接点入力時に運転となります。パルス入力時は1ショット毎に運転/停止を繰り返します。
- ※ DSW4・5は組み合わせで動作します。
- ※ DSW6ハード運転は弱風から運転開始するとファンモーターの特性で、運転出来ないモーターに設定します。
ファン停止時から弱運転開始でも約1秒間は強風運転を行います。
- ※ DSW7・8は組み合わせで動作します。
- ※ DSW9の常時計測判断は熱源機が冷暖房を相互に変更する条件を構成している施設にてご使用頂けます。
又、初期値保持の設定は出来るだけ冷暖モードを固定したい場合に使用します。

3-1 基本機能

①運転モード

下記3種類の運転モードがあります。

- ・暖房モード (LCD に暖房、設定温度を表示)
- ・冷房モード (LCD に冷房、設定温度を表示)
- ・送風モード (LCD に送風、設定温度は非表示)

②風量モード

制御方式(風量制御、水量制御 : DIP_SW_2 による)により下記の動作モードがあります。

- ・停止モード ファン停止

★風量制御選択時

- ・自動モード ファン強・中・弱・停止の自動運転
- ・弱モード ファン弱・停止の制御動作
- ・中モード ファン中・停止の制御動作
- ・強モード ファン強・停止の制御動作

★水量制御選択時

- ・自動モード ファン強・中・弱の自動運転
- ・弱モード ファン弱固定
- ・中モード ファン中固定
- ・強モード ファン強固定

③冷暖房切替

冷暖房の切替は、以下の3種類の方法があります。

・冷暖房自動切替

冷温水センサーを配管に設置することにより、配管表面温度にて冷房・暖房・送風モードを切替えます。

運転モード	冷房運転	送風運転	暖房運転
温度範囲	冷房感知温度以下	冷房感知温度～暖房感知温度	暖房感知温度以上

冷房感知温度及び暖房感知温度の設定範囲は下記の範囲となります。

冷房感知温度 5℃～25℃ (標準設定20℃ ※P5)

暖房感知温度 26℃～80℃ (標準設定30℃ ※P6)

・冷暖房外部切替

外部からの無電圧 a 接点入力により冷房、暖房の切替が可能です。(Close=冷房)

・冷暖房手動切替 (冷暖強制モード : P13 を 0→1 に変更が必要です)

★暖房モードへ切替

設定温度上げボタン+運転ボタンを同時に3秒長押しすることにより LCD 表示が暖房表示に切り替わり暖房モード固定となります。

★冷房モードへ切替

設定温度下げボタン+運転ボタンを同時に3秒長押しすることにより LCD 表示が冷房表示に切り替わり冷房モード固定となります。

※冷暖強制モードから冷暖自動モードに切り替える場合、必ず強制冷暖房モードを解除してからパラメータ P13 の変更が必要です。

設定温度上げボタン+設定温度下げボタン+運転ボタン同時に3秒長押しすることにより強制冷暖房を解除できます。LCD の冷・暖表示の間に自動と表示が出ます。

④冷暖房の上下限設定

設定により設定温度の設定範囲を15℃～30℃で設定することが可能です。

(初期設定では下限値20.0℃、上限値28.0℃に設定されています。 ※P2.P4)

⑤設定温度リセット

電源投入時又は、コントローラの高・低ボタンを同時に押すと設定温度は下記初期値になります。

冷房初期設定温度 15℃～30℃の間で設定可能（初期設定 26.0℃ ※P1）

暖房初期設定温度 15℃～30℃の間で設定可能（初期設定 22.0℃ ※P3）

⑥初期運転 ※冷温水センサーにて冷暖自動切替え時のみ

冷温水センサーにて運転停止時に発生する死水状態から冷温水温度を正確に感知するために、運転開始後一定時間バルブを強制的に全開とします。

コントローラのパラメータ P7 にて 1分～20分で設定可能です。初期設定は1分です。

⑦ソフト運転

強風または中風に風量を上げる場合は、下段の風量を1秒間づつ順次運転を行ないます。

⑧室温センサーの移行

室温感知する室温センサーはコントローラに内蔵されておりますが、パワーユニット側に移行できます。コントローラのパラメータ P16 により選択できます。

（パワーユニット側に取り付ける室温センサーはオプションです。）

⑨外部入力

外部からの入力にて制御を行います。外部入力コネクタはオプション品です。

（外部入力は DC24V 入力も可能です。H. 外部入力切替ジャンパの設定が必要ですので必ずご相談下さい。）

- ・ 外部入力 1 無電圧 a 接点入力にて冷暖房を切替えます。この場合初期運転 P7 は動作しません。DIP1 が ON の時に動作します。冷温水センサーは検知しません。
- ・ 外部入力 2 DIP3 にて無電圧 a 接点入力かパルス入力の切替えが可能です。無電圧 a 接点入力時は接点 Close＝運転/Open＝停止となります。パルス入力時は1ショット毎に運転/停止を繰り返します。（1ショット＝1秒以上）（1秒以内の運転/停止は行わないで下さい。）
- ・ 外部入力 3 無電圧 a 接点入力にて故障モードとなります。コントローラにて E 0 4 を表示します。

⑩外部出力

下記の4種類の方法が可能です。無電圧 a 接点出力

- ・ 運転時に無電圧 a 接点出力
- ・ 冷房運転時に無電圧 a 接点出力
- ・ 暖房運転時に無電圧 a 接点出力
- ・ 異常モード時に無電圧 a 接点出力

⑪停電復帰後

停電復帰後のコントローラの状態は P21 で選択が可能です。以下の5種類となります。

- ・ P21=0 停電直前の状態で復帰（停電前の全く同じ状態で復帰します。停止時は停止で復帰）
- ・ P21=1 自動運転（復電時に設定温度は初期設定温度に切り替わり、風量も自動で運転開始）
- ・ P21=2 前回値運転（復電時に停電前の設定温度、風量も同じ状態で運転開始）
- ・ P21=3 初期値停止（復電時に設定温度は初期設定温度に切り替わり、停止で復帰）
- ・ P21=4 前回値停止（復電時に停電前の設定温度、風量も同じモードで停止復帰）

⑫異常停止

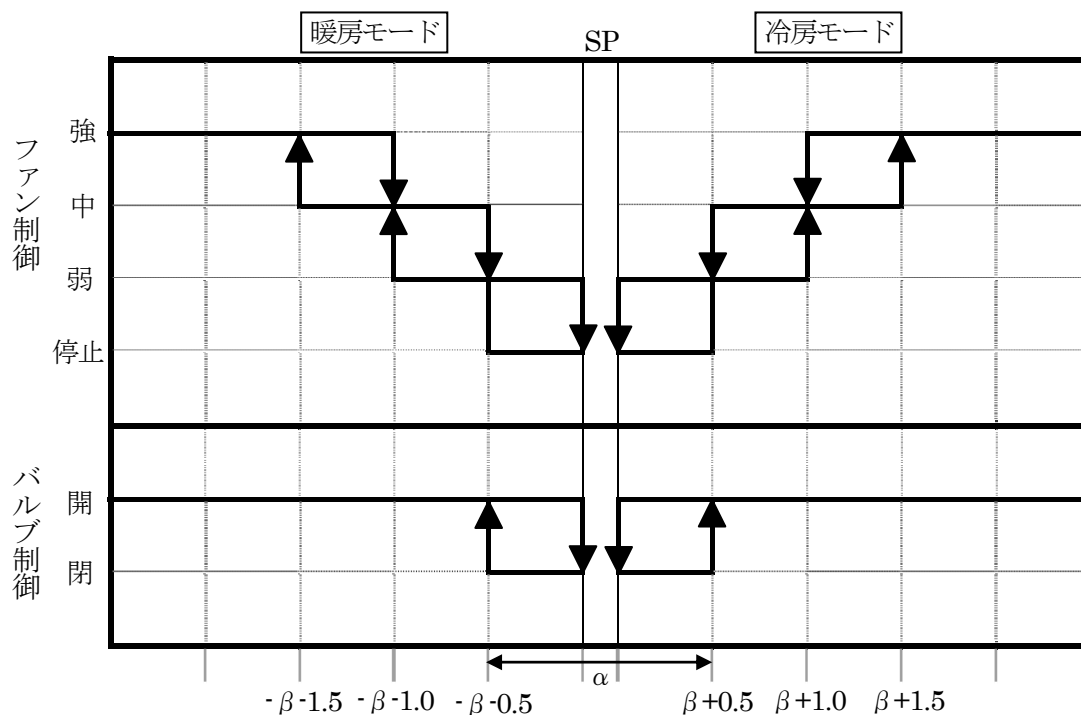
コントローラ・室温センサー・冷温水センサーが故障した場合、ファンは停止、バルブ全閉とします。エラーコードは以下の通りとなります。

- E 0 1 : 室温センサー異常
- E 0 2 : 冷温水センサー異常
- E 0 C : コントローラ～パワーユニット間の通信異常(いずれかの機器故障含む)
- E 0 4 : 外部入力による異常モード

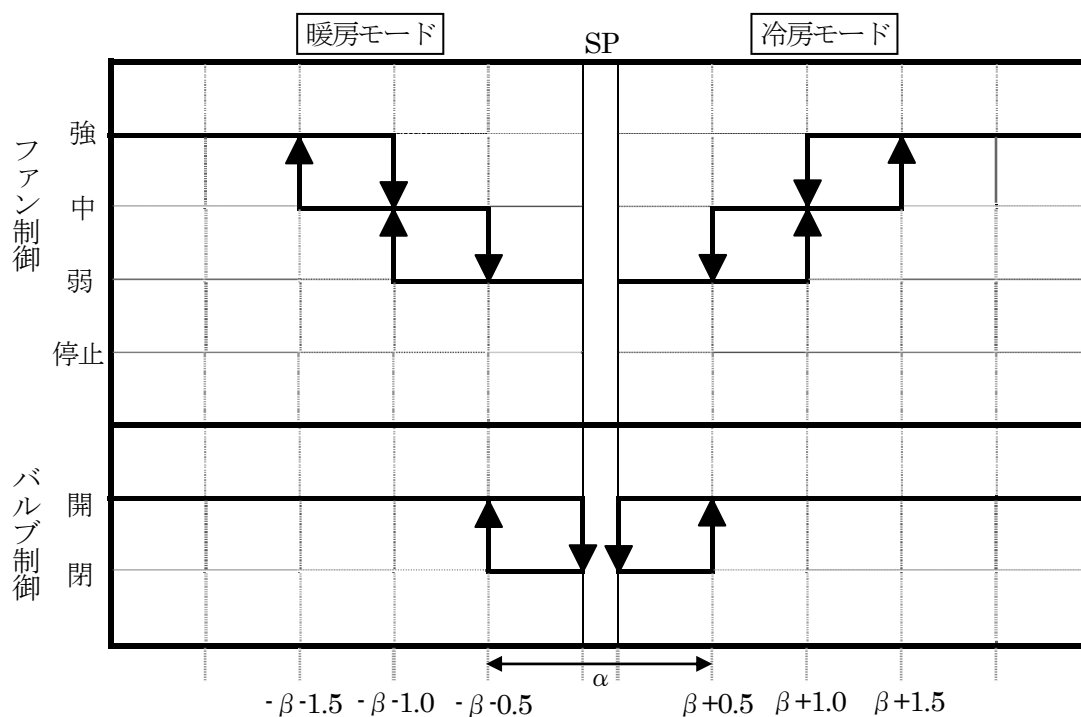
3-2 制御チャート図

室温センサーでの感知は 0.1℃単位で計測しておりますが、ファンコイル動作のチャタリング防止の為、内部演算し出力値を算出しております。任意に設定温度、室温センサー感知温度を変更しても下記動作と一致しない場合があります。

風量制御：風量自動モード時（ディップスイッチ2=OFFの場合）



水量制御：風量自動モード時（ディップスイッチ2=ONの場合）



α = 送風域 $\beta = \alpha/2$

4.仕様表

型番	コントローラ (K99-TK3-CN2) パワーユニット(K99-TK3-PAN)
定格電圧	AC100V (電源許容変動範囲 85V~110V) AC200V (電源許容変動範囲 170V~220V) ※AC200V でご利用の場合は必ず J1 ジャンパを 200V 側へ切替必要 切り替えずにご使用になりますとトランスが破損します。ご注意ください。
定格周波数	50Hz/60Hz 共用
最大負荷	ファンコイルモーター出力 5 A (トライアック出力) 電動バルブ出力 (VA1・VB1) 2 A (リレー出力) 外部出力 2 A (リレー出力)
最低負荷	ファンコイルモーター 10mA 以上
外部入力検出	DC24V 20mA ポート毎
周囲温度	0℃~40℃ (但し、氷結しない状態であること)
周囲湿度	20%RH~85%RH (但し、結露しない状態であること)
取付場所	屋内であること。水等の液体がかからないこと。 直射日光の当たらない状態であること。 今まであったスイッチボックスに取り付けできますが、コントローラ内の センサーで感知しますので室内の温度を感知しやすいところに設置して下さい。
使用上の制限	本製品は空調制御用です。本製品を人命に関わる状況で使用しないで下さい。 また、特別に信頼性・制御精度が要求される用途に使用する場合は、弊社販売員にご相談下さい。
注意事項	<ol style="list-style-type: none"> 1. パワーユニット及びコントローラを改造しての使用は、絶対に行わないで下さい。 2. 安全のため接続は計装工事、電気工事などの専門の技術を有する人が行って下さい。 3. 本書に定められた定格の入出力使用の範囲でご使用下さい。装置故障の原因となることがあります。 4. 本書で明示されている仕様環境に取り付けて下さい。故障の恐れがあります。 5. 仕様及び外観は改善・改良の為、予告なしに変更することがありますのでご了承下さい。 6. FANの出力回路は半導体有電圧出力 (トライアック出力) となり、漏れ電流が発生します。その為、低負荷機器 (リレー等) 接続する場合は、誤動作の恐れがございますので、十分ご注意ください。

1

2

3

4

5

6

7

8

A

B

C

D

E

F

A

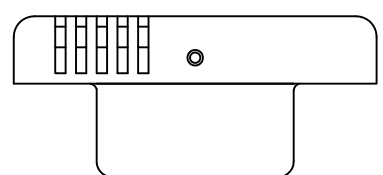
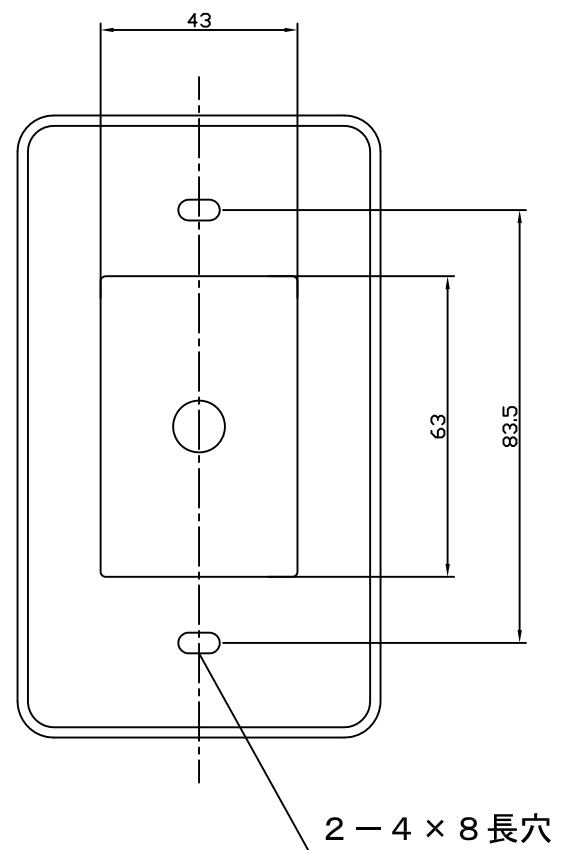
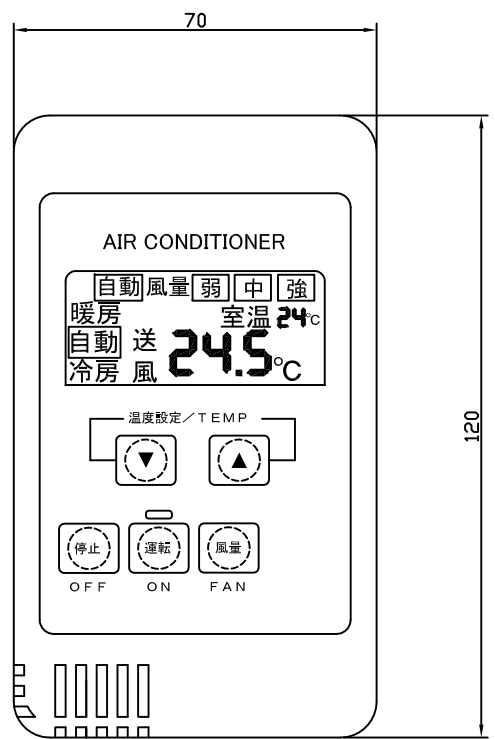
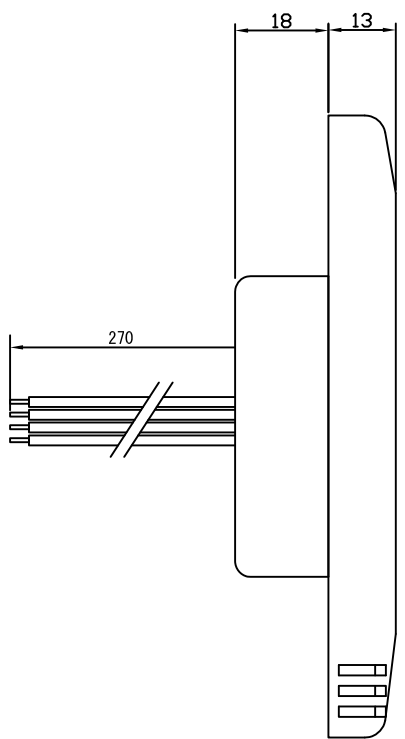
B

C

D

E

F



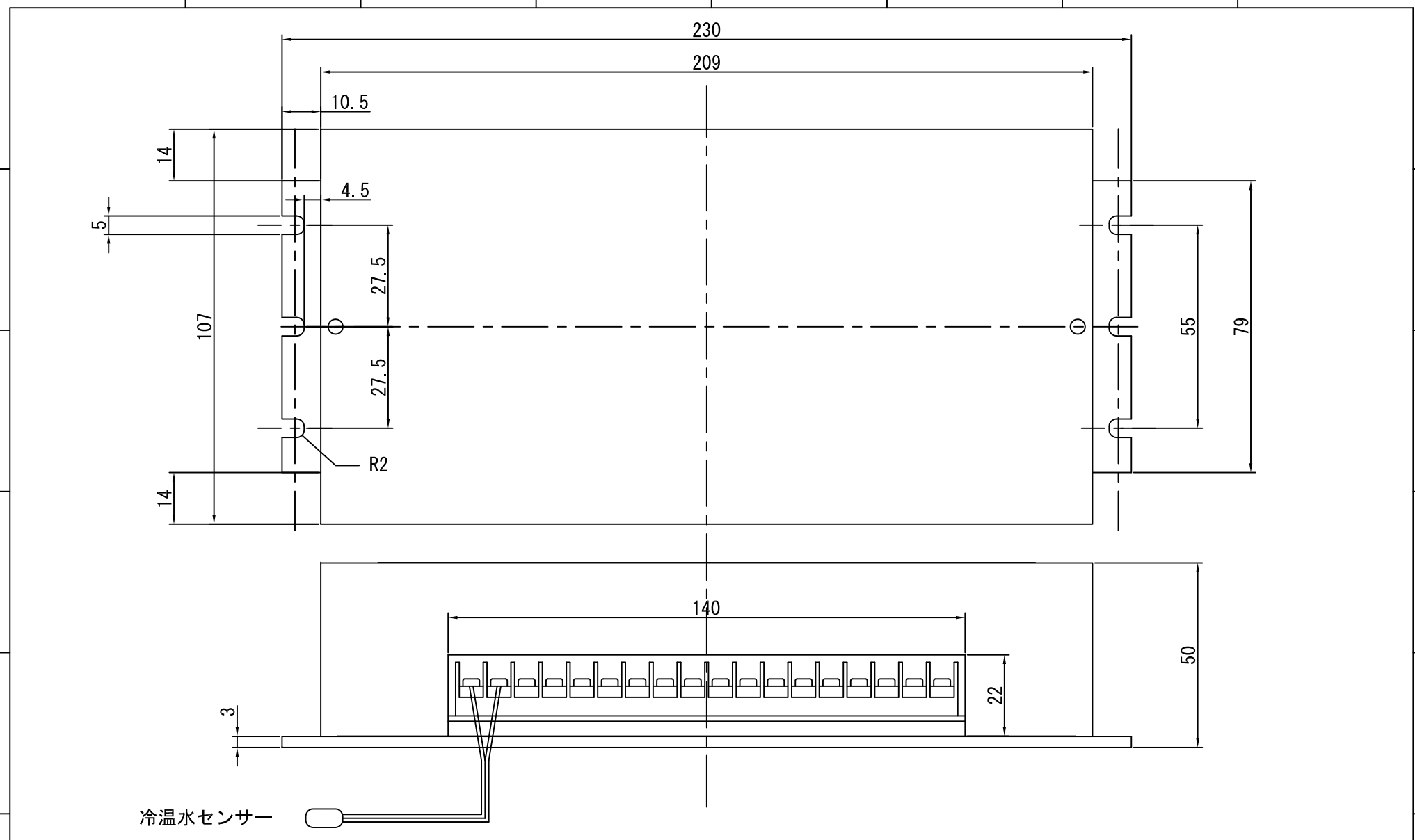
ケーブル 4芯 (黒、白、赤、緑)
 黒、白 = 電源用 (DC5V)
 赤、緑 = 信号線

					MATERIAL	FINISH			SCALE	コントローラ外形図 (K99-TK3-CN2) DROW NO. TE11-0011 DESIGNED IPOR
					TOLERANCES UNLESS SPECIFIED	DESIGNED	CHECKED	APPROVED	3RD ANGLE SHEET	
SYM	DATE	E/C CONTENTS	E/C NO.	SIGN						

1 2 3 4 5 6 7 8

A
B
C
D
E
F

A
B
C
D
E
F



冷温水センサー

					MATERIAL	FINISH			SCALE	パワーユニット外形図 (K99-TK3-PAN) DROW NO. TT12-0001 DESIGNED IPOR
					TOLERANCES UNLESS SPECIFIED	DESIGNED	CHECKED	APPROVED	3RD ANGLE SHEET	
SYM	DATE	E/C CONTENTS	E/C NO.	SIGN						

1

2

3

4

5

6

7

8

A

B

C

D

E

F

A

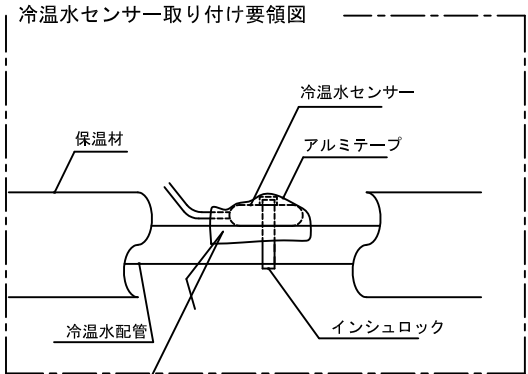
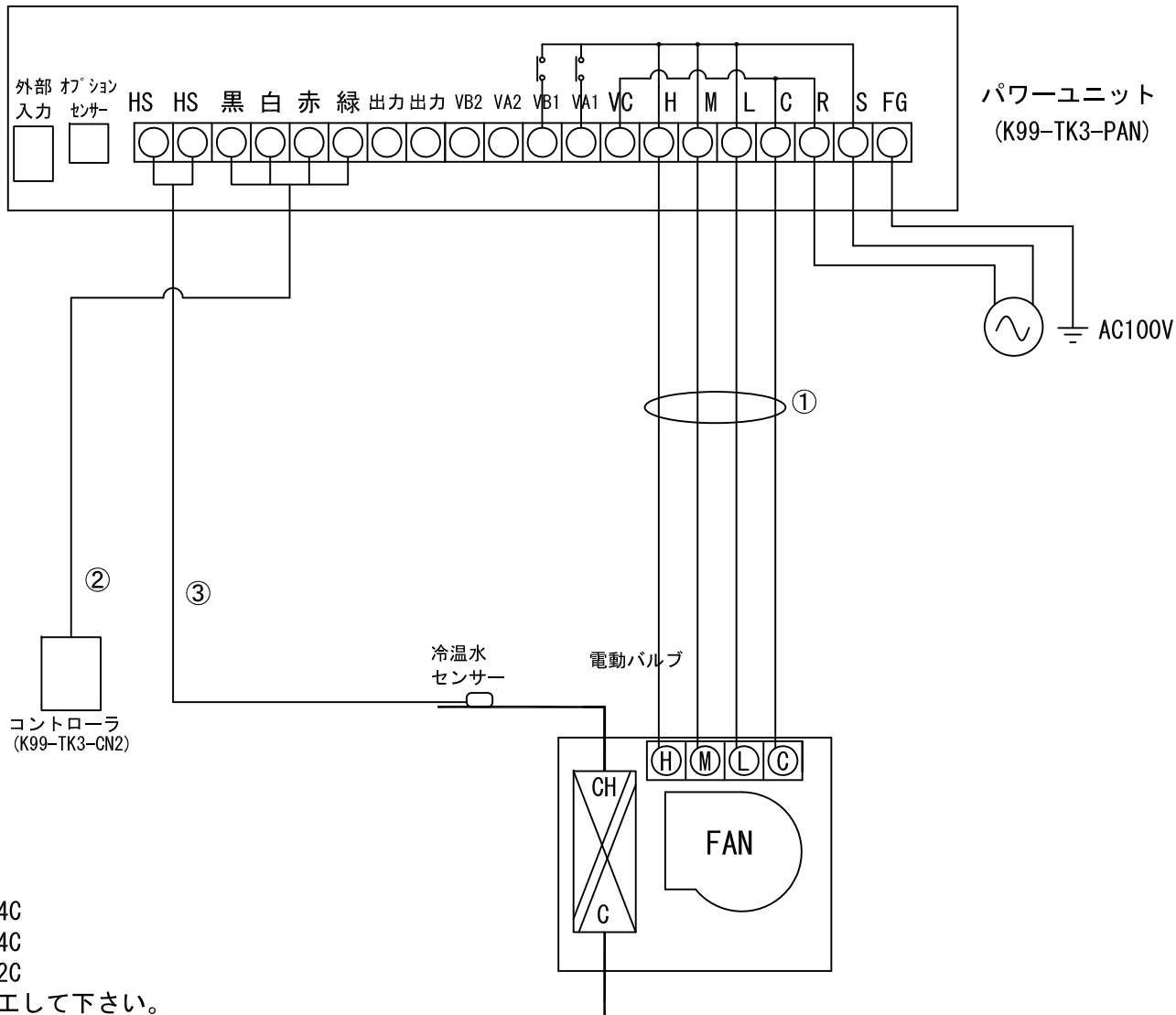
B

C

D

E

F



センサー部分と配線部分はストレートになるようにして下さい。
 接続部分にストレスが掛かると寿命に影響することがあります。

- 使用線種**
- ①ファン～パワーユニット間 VCTF 2.0 sq-4C
 - ②コントローラ～パワーユニット間 MVVS 0.75sq-4C
 - ③標準1.5m 延長する場合 MVVS 0.5 sq-2C
- ※コントローラ線、センサー線は動力線と離して施工して下さい。

					MATERIAL	FINISH			SCALE	結線要領図	
					TOLERANCES UNLESS SPECIFIED	DESIGNED	CHECKED	APPROVED	:	2 管式風量制御単独結線図	
									3RD	DRAW NO.	TT12-0529-01
									ANGLE	DESIGNED / POR	
SYM	DATE	E/C CONTENTS	E/C NO.	SIGN					SHEET		

1

2

3

4

5

6

7

8

A

A

B

B

C

C

D

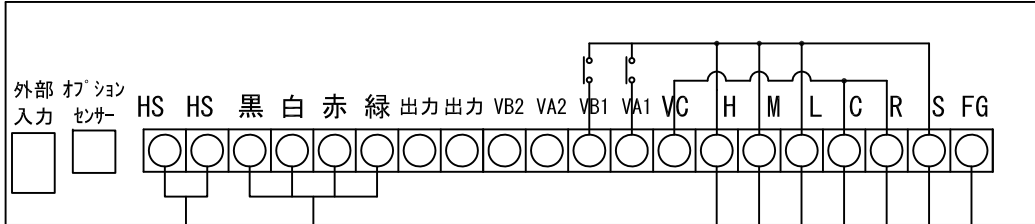
D

E

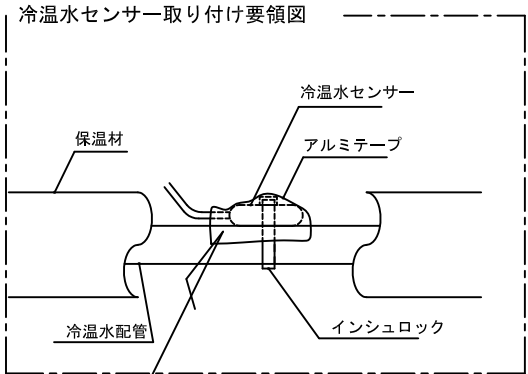
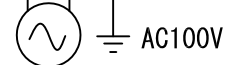
E

F

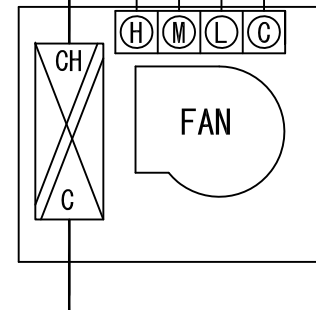
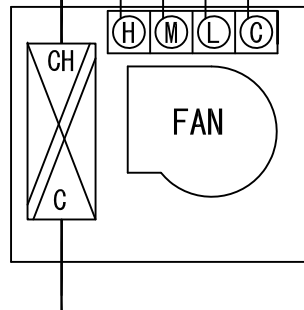
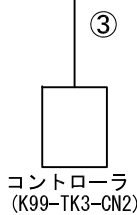
F



パワーユニット
(K99-TK3-PAN)



センサー部分と配線部分はストレートになるようにして下さい。
接続部分にストレスが掛かると寿命に影響することがあります。



使用線種

- ①ファン～パワーユニット間 VCTF 2.0 sq-4C
- ③コントローラ～パワーユニット間 MVVS 0.75sq-4C
- ④標準1.5m 延長する場合 MVVS 0.5 sq-2C

※コントローラ線、センサー線は動力線と離して施工して下さい。

					MATERIAL	FINISH			SCALE	結線要領図 2管式風量制御連動結線図	
					TOLERANCES UNLESS SPECIFIED	DESIGNED	CHECKED	APPROVED	3RD ANGLE SHEET		DRAW NO.
											TT12-0621-01
SYM	DATE	E/C CONTENTS	E/C NO.	SIGN						DESIGNED I/POR	

1

2

3

4

5

6

7

8

A

B

C

D

E

F

A

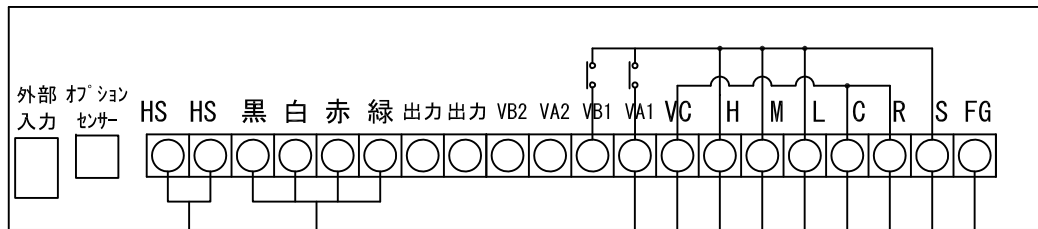
B

C

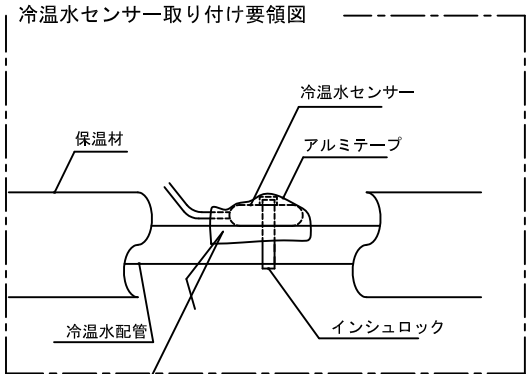
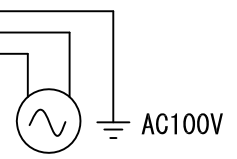
D

E

F



パワーユニット
(K99-TK3-PAN)

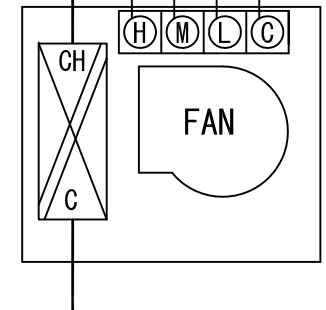
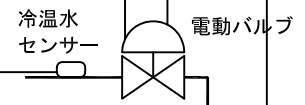
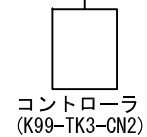


センサー部分と配線部分はストレートになるようにして下さい。
接続部分にストレスが掛かると寿命に影響することがあります。

使用線種

- ①ファン～パワーユニット間 VCTF 2.0 sq-4C
- ②バルブ～パワーユニット間 VCTF 1.25sq-2C
- ③コントローラ～パワーユニット間 MVVS 0.75sq-4C
- ④標準1.5m 延長する場合 MVVS 0.5 sq-2C

※コントローラ線、センサー線は動力線と離して施工して下さい。



					MATERIAL	FINISH			SCALE	結線要領図	
					TOLERANCES UNLESS SPECIFIED	DESIGNED	CHECKED	APPROVED	3RD ANGLE SHEET	2 管式 2 芯バルブ 単独結線図	
SYM	DATE	E/C CONTENTS	E/C NO.	SIGN					DRAW NO.	TT12-0516-01	
									DESIGNED I/POR		

1

2

3

4

5

6

7

8

A

A

B

B

C

C

D

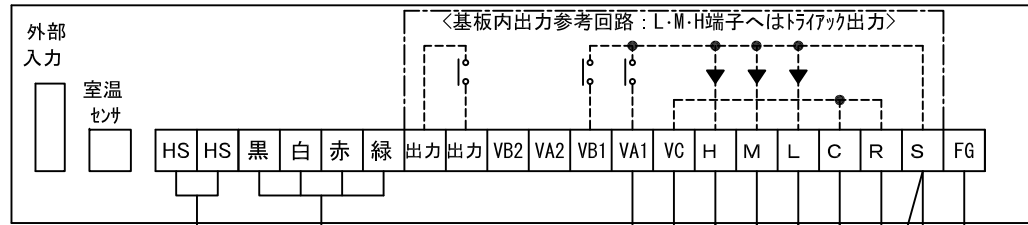
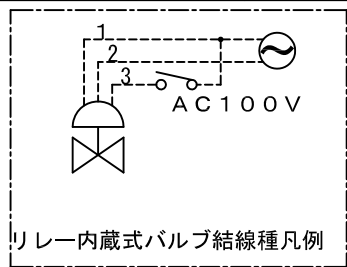
D

E

E

F

F



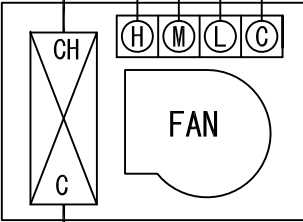
パワーユニット (K99-TK3-PAN)

AC100V/AC200V

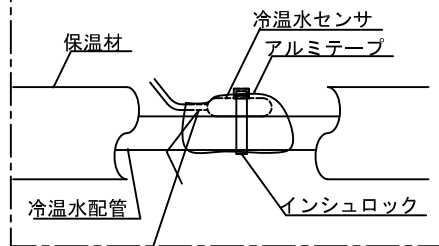
冷温水センサ (K99-TK3-HS)

コントローラ (K99-TK3-CN2)

電動弁



冷温水センサ取り付け要領図
配管に検知部を接触させ、アルミテープで貼り付けた上から結束バンドで固定して下さい。



センサの根本部分を曲げない様に設置して下さい。
接続部分にストレスが掛かると故障の原因となります。

参考使用線種

- ① ファン～パワーユニット間 VCTF2.0sq-4c
- ② バルブ～パワーユニット間 VCTF1.25sq-3c
- ③ コントローラ～パワーユニット間 MVVS0.75sq-4c
- ④ 標準1.5m 延長する場合 MVVS0.5sq-2c

2012.05.18					MATERIAL	FINISH			SCALE	結線要領図 2管式3芯バルブ_単独_CN2有
					TOLERANCES UNLESS SPECIFIED	DESIGNED	CHECKED	APPROVED	3RD	
									ANGLE SHEET	
SYM	DATE	E/C CONTENTS	E/C NO.	SIGN						DRAW NO. TEM02-2112-3
										DESIGNED IPOR