

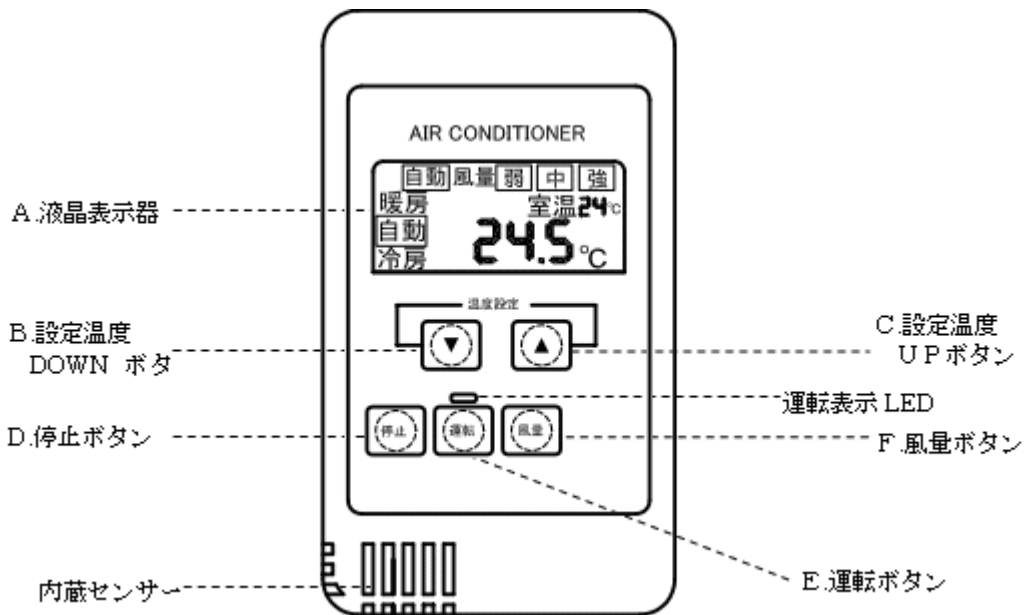
納入仕様書

ファンコイル用電子温度コントローラ

K99-TK5-FKX2

東洋エレクトロン株式会社

1. 各部名称



A. 液晶表示

設定温度	15.0℃～30.0℃ (0.5℃ step) 表示
室温	0～40℃ (1℃ 単位) 表示
冷房・暖房	冷房・暖房を文字にて表示
風量	自動・弱風・中風・強風を文字にて表示
ロック表示	停止／運転ロック中は右下にドット表示
設定表示 (メンテナンス)	システムの設定を表示
故障表示	E1：室温センサー異常 E2：配管センサー異常

※室温表示及び冷暖モードはパラメータ設定により無表示にすることができます。

B. 設定 DOWN ボタン C. 設定UP ボタン

設定温度の変更 (UP・DOWN) を行うボタンです。0.5℃ステップにて変更できます。押し続けると0.5℃単位で連続的にUP・DOWNします。また、両方同時に押しと初期設定温度にリセットされます。(次項システムパラメータ「P1」・「P2」)

D. 停止ボタン

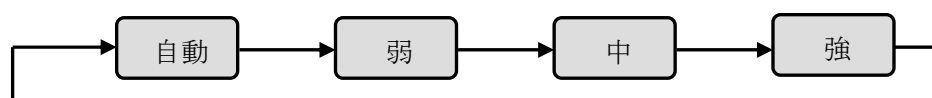
機能はすべて停止します。(ファン停止、LCD・LED 消灯)
設定温度、運転状態 (運転モード、風量) は記憶します。

E. 運転ボタン

ファンコイルユニットの自動制御を始めます。(LCD・LED 点灯)
(停止前状態にて運転開始します。)

F. 風量ボタン

ファンコイルの運転風量を設定します。ボタンを押すごとに下記の順番で風量が切り替わります。



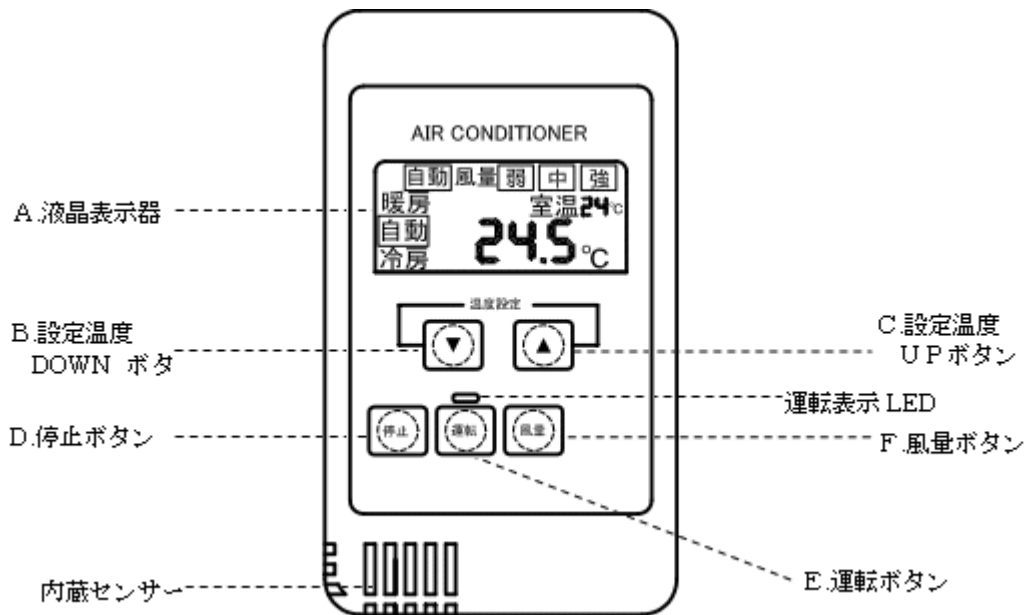
2. システムパラメータ設定

NO.	設定項目	用途	初期設定	パラメータ数値
P1	冷房初期設定温度	冷房時の初期設定温度	26℃	15℃～30℃
P2	暖房初期設定温度	暖房時の初期設定温度	22℃	15℃～30℃
P3	設定下限値	設定温度の下限値	20℃	15℃～30℃
P4	設定上限値	設定温度の上限値	28℃	15℃～30℃
P5	室温表示	液晶にて表示／非表示の設定	1	1 = 非表示 2 = 表示
P6	冷・暖モード表示	液晶にて表示／非表示の設定	2	1 = 非表示 2 = 表示
P7	バルブ制御	バルブ制御 無／無(※1)／無(※2) 有の設定	3	1 = 無 2 = 無(※1) 3 = 無(※2) 4 = 有
P8	電源管理	停電復帰後の状態設定	5	1 = 初期値停止 2 = 前回値停止 3 = 初期値運転 4 = 前回値運転 5 = 前回状態
P9	送風域	送風域のオフセット	0.5℃	0.5℃～3.0℃
Pa	冷房時感知温度補正	室温センサー感知温度を補正 -5℃～+5℃まで補正可	1 1	1 = -5℃ 1 1 = ±0℃ 2 1 = +5℃
Pb	暖房時感知温度補正	室温センサー感知温度を補正 -5℃～+5℃まで補正可	1 1	1 = -5℃ 1 1 = ±0℃ 2 1 = +5℃
Pc	冷暖切替	冷暖切替方法の設定 (※3)	1	1 = 手動切替 2 = 外部入力 3 = 配管温度 1 4 = 配管温度 2
Pd	初期運転タイマー	PC=3 or 4の時に機能	5分	1分～20分
PE	状態ロック	状態ロックの可・不可	1	1 = ロック不可 2 = ロック可
PF	冷房感知温度	Pc=3,4の時のみ有効	20.0	5.0～25.0
11	暖房感知温度	Pc=3,4の時のみ有効	30.0	26.0～40.0
12	センサー設置位置	室温センサー切換え (※4)	1	1 = 内蔵センサー 2 = 外部センサー
13	バックライト照度設定	照度調整 (0～10)	5	0 = 消灯 10 = 最大照度
14	バックライト点灯時間	何れかのスイッチ操作後 一定時間バックライト点灯	5秒	1秒～10秒

※1. 風量モードが「自動」以外の時は、設定温度を表示しません。

※2. 風量固定モード時（弱, 中, 強）においても設定温度によるファン停止をします。

※3. 配管温度にて冷暖切替を行う場合はオプションの冷暖切替センサー（K99-TK5-HS）が必要になります。外部センサーにて室温計測を行う場合はオプションの室温センサー（K99-TK5-OS）が必要になります。



● システムパラメータ設定方法

手順1. **B. 設定温度 DOWN ボタン** と **C. 設定温度UP ボタン** を両方ともに1回だけ同時に短く押して手を離して下さい。(設定温度が初期設定値に切替ります)

手順2. 手順1の操作後、すぐに **E. 運転ボタン** と **F. 風量ボタン** を両方同時に3秒間長押しして下さい。

液晶画面に「○○○」と3ケタの数字(※この数字はソフトのバージョンです。仕様によって数字が異なります)が出ます。数字が出ましたら手をお離し下さい。

「P1 26.0℃」というような表示がされましたらパラメータ設定モードへ切替完了です。

※もし、液晶表示が切替らない場合は手順1から再度、やり直し下さい。

手順1から手順2への移行の時間が掛かり過ぎている可能性があります。

手順3. コントローラの各ボタンにて、それぞれのパラメータを設定します。

E. 運転ボタン ⇒ 押すごとにパラメータ項目の送り (P1→P2→P3・・・)

F. 風量ボタン ⇒ 押すごとにパラメータ項目の戻り (P4→P3→P2・・・)

C. 設定温度UP ボタン / **B. 設定温度DOWN ボタン** ⇒ パラメータの数値変更ができます。

手順4. **E. 運転ボタン**と**F. 風量ボタン**をともに3秒間同時に長押しして下さい。

液晶表示が消灯し、停止状態に戻りましたら、パラメータモード終了、設定完了となります。

3. 機能

① 運転モード

冷房モード・暖房モードがあります。③項をご参照下さい。

② 風量モード (パラメータ「P7=1~4」)

・停止モード ファン停止

★P7=1,2 選択時

・自動モード ファン強・中・弱・停止の自動運転

・弱モード ファン弱固定

・中モード ファン中固定

・強モード ファン強固定

※P7=2 選択時は弱、中、強の固定モード時に設定温度の表示を出なくします。

★P7=3 選択時

・自動モード ファン強・中・弱・停止の自動運転

・弱モード ファン弱・停止の制御動作

・中モード ファン中・停止の制御動作

・強モード ファン強・停止の制御動作

★P7=4 選択時

・自動モード ファン強・中・弱の自動運転

・弱モード ファン弱固定

・中モード ファン中固定

・強モード ファン強固定

③ 冷暖房モード切替 (1 ページの各部名称を参照下さい)

・手動切替 (パラメータ「PC=1」の場合)

コントローラのボタン操作にて冷暖モード切替を行います。

冷房モードへ移行する場合

E. 運転ボタンと B. 設定温度 DOWN ボタンを同時に 2 秒間長押しして下さい。

液晶表示内の冷暖表示が冷房表示になれば、設定完了です。

暖房モードへ移行する場合

E. 運転ボタンと C. 設定温度 UP ボタンを同時に 2 秒間長押しして下さい。

液晶表示内の冷暖表示が暖房表示になれば、設定完了です。

・外部信号による切替 (パラメータ「PC=2」の場合)

外部信号 ON 時=冷房 外部信号 OFF 時=暖房

※外部信号入力にはオプション追加が必要です。

・配管温度 1 による切替 (パラメータ「PC=3」の場合)

オプションの配管センサーにより配管温度を計測し自動的に冷暖モードを切替えます。

運転開始からシステムパラメータ「Pd」経過後の状況により、次回停止時まで

冷暖モードを保持します。初期運転中は電動弁全開状態です。

システムパラメータ「PF」「P11」の設定値により切り替わります。

※LCD 内の冷暖表示間に「自動」と表示が出ます。

・配管温度 2 による切替 (パラメータ「PC=4」の場合)

オプションの配管センサーにより配管温度を計測し自動的に冷暖モードを切替えます。

初期運転中は電動弁全開ですが、初期運転終了後も配管温度を常時計測し自動的に

冷暖モードを切替えます。システムパラメータ「PF」「P11」の設定値により切り替わります。

※LCD 内の冷暖表示間に「自動」と表示が出ます。

※熱源を常に運転する場合や、頻繁に熱源機の冷暖房を切替えるシステムを

採用される場合に使用します。

- ④ **設定温度の上下限設定**（システムパラメータ「P3」及び「P4」）
設定により設定温度の設定範囲を15℃～30℃内で設定することが可能です。
P3（設定温度下限値） P4（設定温度上限値）
- ⑤ **設定温度リセット**（システムパラメータ「P1」及び「P2」）
電源投入時(P8=1or3)又は、コントローラの高・低ボタンを同時に押すと設定温度は下記初期値になります。
冷房初期値 15℃～30℃で設定可能（標準設定26.0℃）
暖房初期値 15℃～30℃で設定可能（標準設定22.0℃）
- ⑥ **液晶表示切替**（システムパラメータ「P5」及び「P6」）
現在の室温を表示・非表示及び、暖房・冷房状態の表示を非表示に出来ます。
- ⑦ **停復電機能（電源発停機能）**（システムパラメータ「P8」）
停電復帰後のコントローラの状態は以下の5種類で設定可能となります。
・P8=1 停止状態・初期値設定温度（風量＝自動、パラメータ設定のP1, P2に該当）で復帰
・P8=2 停止状態・前回は設定温度（風量＝停電前、設定温度は停電前状態）で復帰
・P8=3 運転状態・初期値設定温度（風量＝自動、パラメータ設定のP1, P2に該当）で復帰
・P8=4 運転状態・前回は設定温度（風量＝停電前、設定温度は停電前状態）で復帰
・P8=5 停電前の運転状態、風量・設定温度にて復帰（停電前が停止は停止状態です）
- ⑧ **計測温度補正**（システムパラメータ「Pa」及び「Pb」）
使用環境やファンコイルの能力等に合わせ計測温度補正が行えます。
設置面と実際の室温に誤差が生じる場合に冷房時・暖房時のそれぞれに計測温度補正が行えます。
・Pa=11 冷房時計測温度補正 11が±0の基準点となり1つの数字が0.5℃になります。
数値を10に変更すると-0.5℃で12に変更すると+0.5℃になります。
★例えば冷房モード時に実際に24.0℃であるが、本機器で22.0℃と計測している場合、
Pa=11をPa=15に変更して下さい。計測値は24.0℃に変更されます。
・Pb=11 暖房時計測温度補正
★例えば暖房モード時に実際に22.0℃であるが、本機器で26.0℃と計測している場合、
Pb=11をPb=7に変更して下さい。計測値は22.0℃に変更されます。
- ⑨ **異常停止**
コントローラ・室温センサー等が故障した場合、ファンは停止となります。
（但し故障の状況に応じて異なる場合があります）
- ⑩ **状態ロック**（システムパラメータ「PE」が「2」の場合）
停止ロック＝停止ボタンを10秒間長押し。停止の状態では他のキー操作無効となり、
液晶表示は右下にドットマークのみ表示します。
再度停止ボタンを10秒間長押しで通常モードへ復帰します。
運転ロック＝運転ボタンを10秒間長押し。運転の状態では他のキー操作無効となり、
液晶表示は右下にドットマークが追加表示します。
再度運転ボタンを10秒間長押しで通常モードへ復帰します。
- ⑪ **液晶バックライト機能**（システムパラメータ（P13、14の設定による））
液晶LCDにLEDバックライトを搭載しました。P13にて明るさの設定が可能です。
P13＝0（バックライト非点灯） 1～10の間で明るさの選択が可能です。10が最大照度。

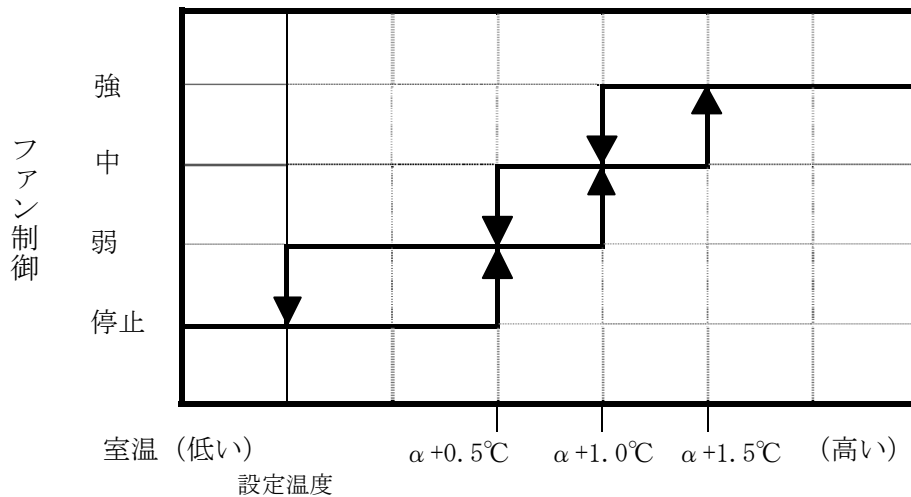
P14において点灯時間の選択が可能です。1～10秒の間で選択が可能です。
何れかのスイッチ操作を行うと所定の時間を灯し、その後自動的に消灯します。
※K99-TK5-FK2はFCUモータの容量や仕様によっては点灯できない場合、もしくは
点灯が不安定になる場合がございます。その場合はP13=0に設定し、バックライトを使用し
ないでください。

4. 制御チャート図（風量制御モード）

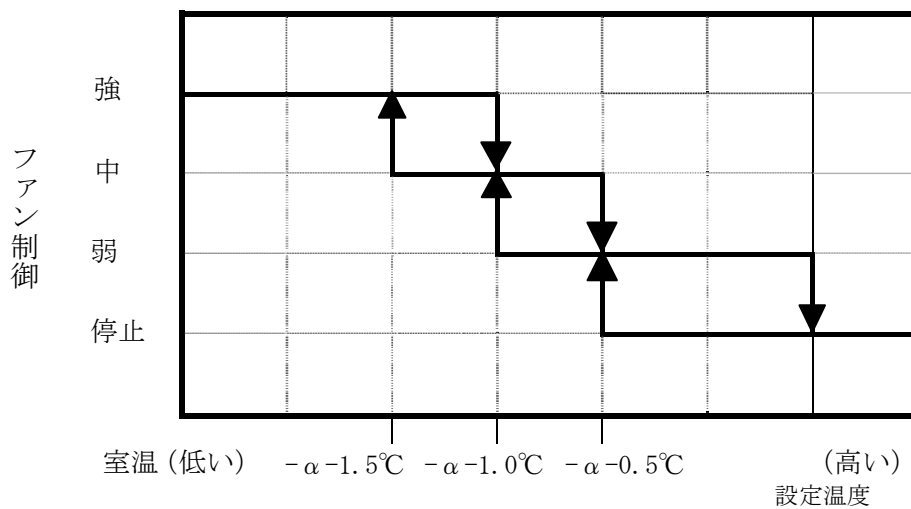
（システムパラメータ設定項目のP7が1, 2, 3に設定されている場合です）

室温センサーでの感知は0.1℃単位で計測しておりますが、ファンコイル動作のチャタリング防止の為、内部演算し出力値を算出しております。任意に設定温度、室温センサー感知温度を変更しても下記動作と一致しない場合があります。

- ・ 冷房制御時 風量モードが「自動モード」の場合



- ・ 暖房制御時 風量モードが「自動モード」の場合



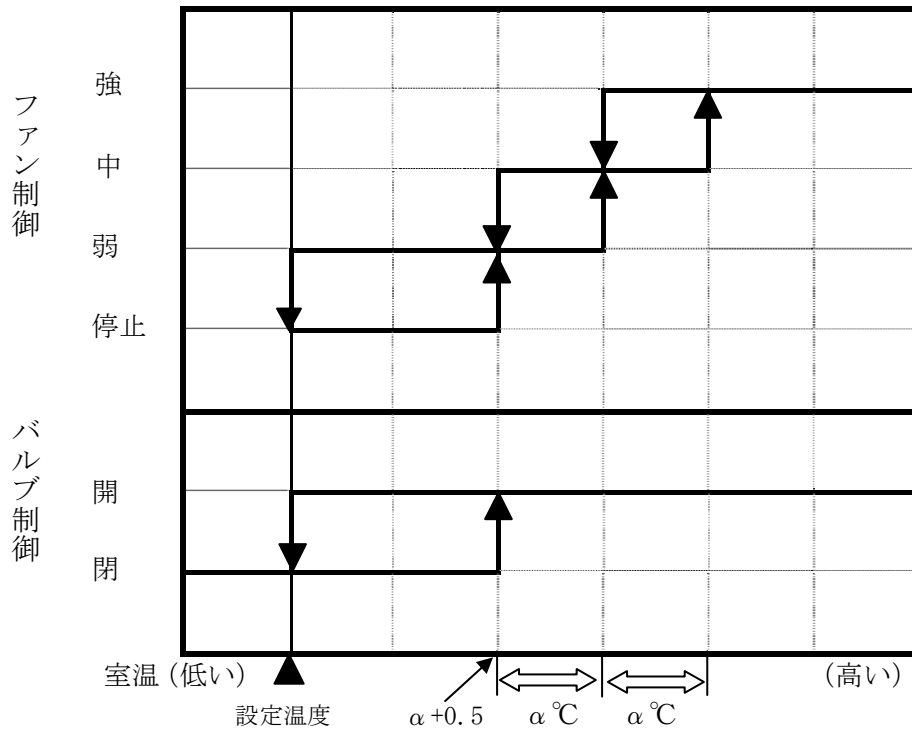
α は送風域です。0.0℃～3.0℃まで0.5℃単位で変更が可能です。（送風域については、システムパラメータ設定「P9」をご参照下さい）

制御チャート図（水量制御モード）

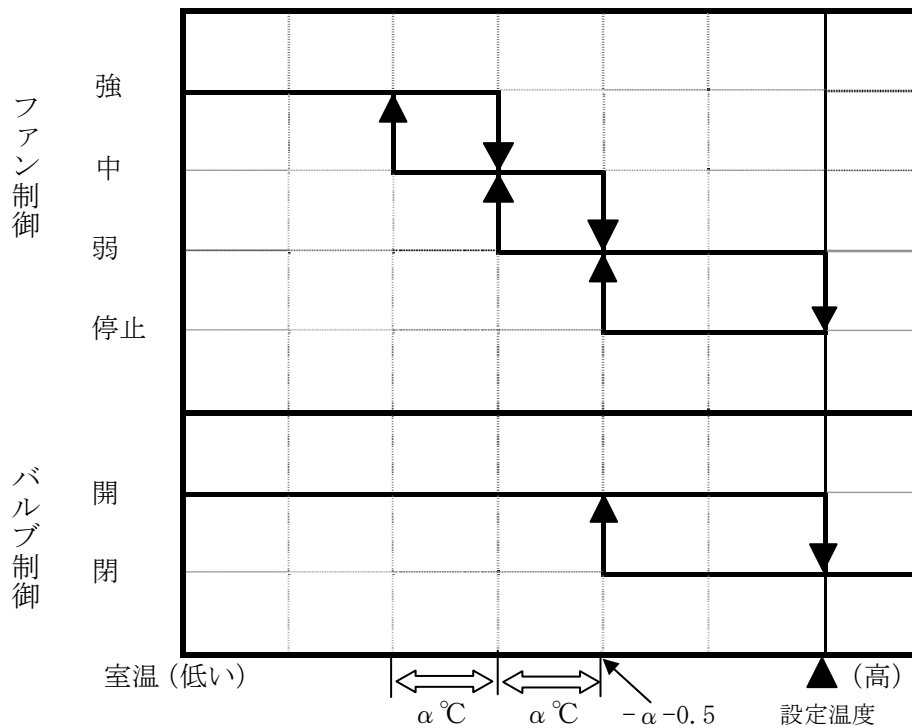
（風量モードが「弱・中・強」の時は各風量にてバルブ制御のみ動作します）

室温センサーでの感知は0.1℃単位で計測しておりますが、ファンコイル動作のチャタリング防止の為、内部演算し出力値を算出しております。任意に設定温度、室温センサー感知温度を変更しても下記動作と一致しない場合があります。

- ・ 冷房制御時 風量モードが「自動モード」の場合のみ



- ・ 暖房制御時 風量モードが「自動モード」の場合のみ

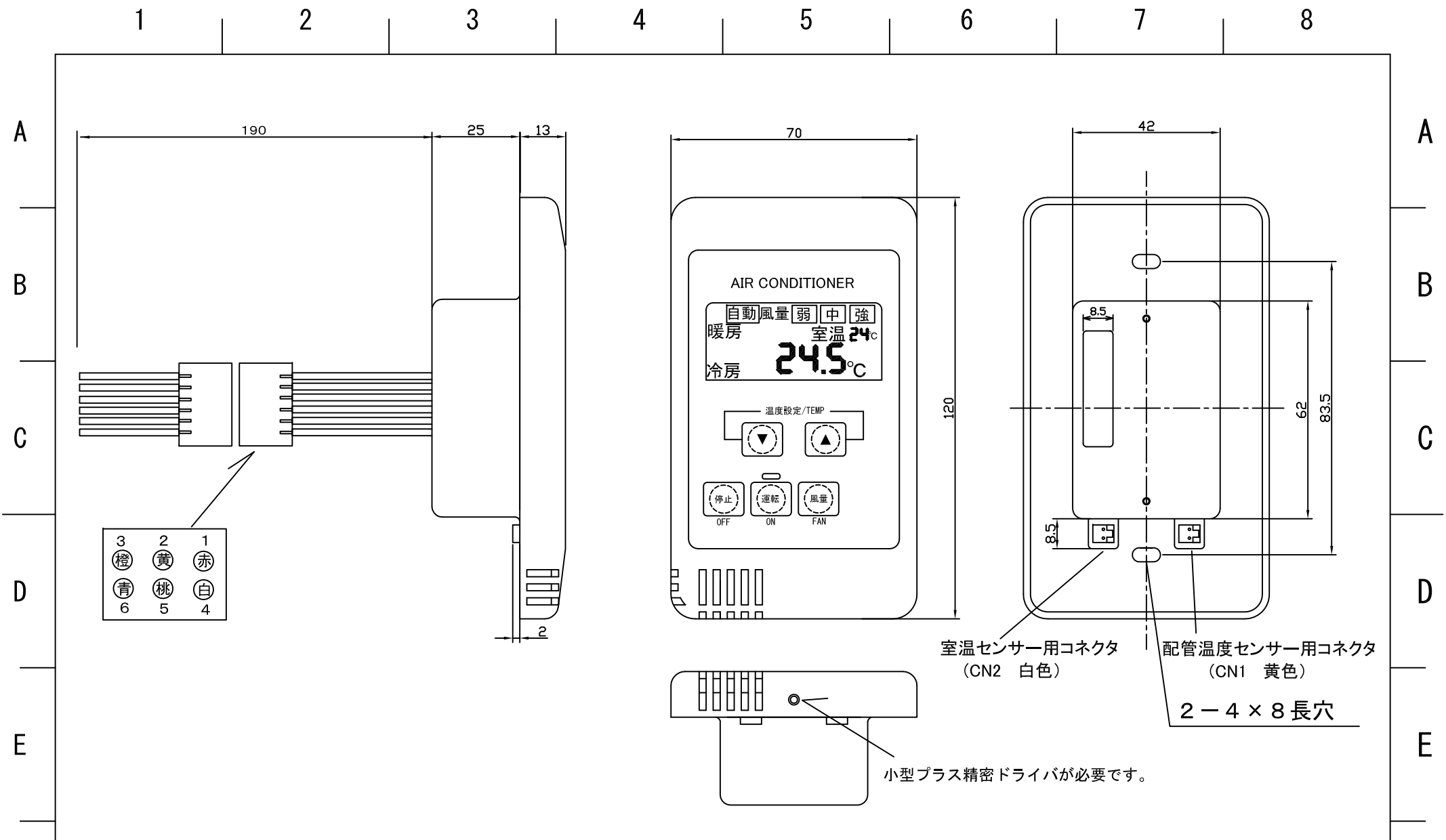


S P = 設定温度

α は送風域です。0℃～3.0℃まで0.5℃単位で変更が可能です。
（送風域については、システムパラメータ設定をご参照下さい）

5. 仕様表

型番	K99-TK5-FKX2
定格電圧	AC100V 専用（電源許容変動範囲 85V～110V）
定格周波数	50Hz／60Hz 共用
最大負荷	ファンコイルモーター 2 A 電動バルブ 0.5 A
最低負荷	ファンコイルモーターの消費電力が 0.3A 以下の場合、動作が不安定になる可能性があります。ご相談下さい。 ※リレー内蔵型バルブの場合、最低負荷 6 mA が必要になります。
周囲温度	0℃～40℃（但し、氷結しない状態であること）
周囲湿度	20%RH～85%RH（但し、結露しない状態であること）
取付場所	屋内であること。水等の液体がかからないこと。 直射日光の当たらない状態であること。 今まであったスイッチボックスに取り付けできますが、コントローラ内のセンサーで感知しますので <u>室内の温度を感知しやすいところに設置して下さい。</u>
使用上の制限	本製品は電源取得回路が特殊な為、設置前に必ず電圧測定を実施して下さい。最低動作電圧、最大電圧条件があります。詳しくは弊社販売員にご確認下さい。本製品は空調制御用です。本製品を人命に関わる状況で使用しないで下さい。また、特別に信頼性・制御精度が要求される用途に使用する場合は、弊社販売員にご相談下さい。
オプション商品	オプション室温センサー（K99-TK5-OS） 冷暖切替センサー（K99-TK5-HS）
注意事項	<ol style="list-style-type: none"> 1. 本製品を改造しての使用は、絶対に行わないで下さい。 2. 安全のため接続は計装工事、電気工事などの専門の技術を有する人が行って下さい。 3. 本書に定められた定格の入出力使用の範囲でご使用下さい。装置故障の原因となることがあります。 4. 本書で明示されている仕様環境に取り付けて下さい。故障の恐れがあります。 5. <u>液晶ファンコンに電源が入っている時に、基盤表面及び基盤裏面を触りますと、感電する恐れがあります。フロントカバーを外して作業される場合は、必ず受電を停止してから作業して下さい。</u> 6. 機器の特性上、誤結線（L、M、Hの誤結線含む）のまま受電されますと機器が故障します。又、使用している電子部品にダメージが残っていますので、そのまま使用しないで下さい。受電前に必ず結線確認を実施して間違いが無いことを確認の上、受電及び試運転を実施して下さい。 7. 異臭、異音、発煙、異常発熱、振動等が発生した場合は、電源 OFF し、点検をしてください。 8. 本体カバー（ケース）は樹脂製ですので、メチルアルコール、ベンジン、シンナーなどの有機溶剤や苛性ソーダ等の強酸性物質、アンモニア等での清掃、また付着やそれらの雰囲気でのご使用は避けてください。 9. 本製品は電子部品を使用していますので、メガーテストや耐電圧試験を行わないで下さい。 10. 仕様及び外観は改善・改良の為、予告なしに変更することがありますのでご了承下さい。 11. 最低動作電圧以下及び最大電圧以上の条件で設置されますと機器の故障の原因となります。必ず設置前にご確認下さい。 12. バルブの出力回路は半導体有電圧出力（ON-OFF 制御）となり、漏れ電流が発生します。その為、電動弁側に最低負荷の条件があります。ご注意ください。 13. 液晶バックライトはFCUの容量や仕様によって、チラつきやFAN出力が正常に出来ない等が発生する場合があります、その場合はP13=0に設定し、バックライトを使用しない設定でご使用ください。



					MATERIAL	FINISH			SCALE	液晶ファンコン外形図 (K99-TK5-FKX2)	
					TOLERANCES UNLESS SPECIFIED	DESIGNED	CHECKED	APPROVED	3RD		DRAW NO.
									ANGLE		TT01-0003-23
SYM	DATE	E/C CONTENTS	E/C NO.	SIGN					SHEET	DESIGNED IPOR	

1 2 3 4 5 6 7 8

A

A

B

B

C

C

D

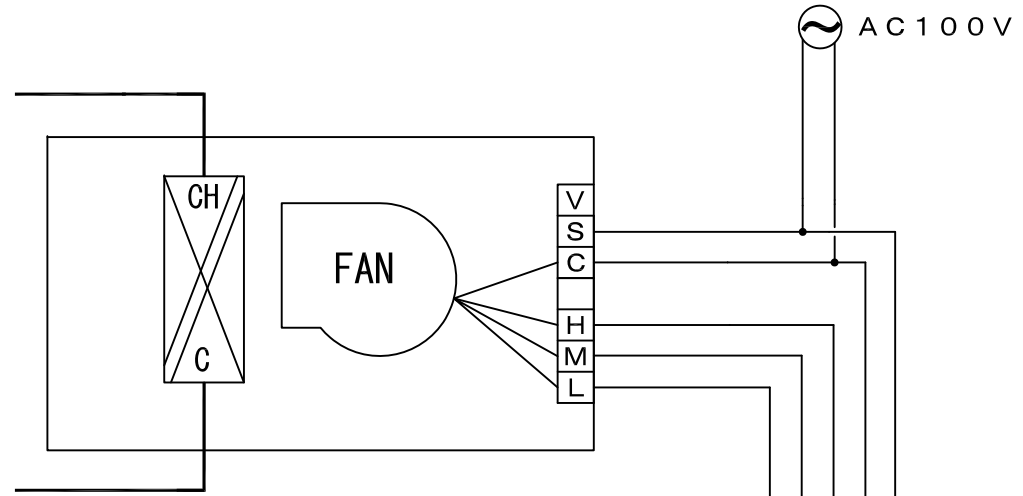
D

E

E

F

F



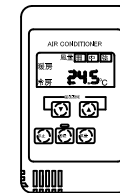
概要

- ※設定温度、冷/暖状態、風量を液晶にて表示します。
- ※冷/暖の切替はスイッチ操作にて手動で行います。
(表示状態は熱源の実際の状態を表していませんので熱源の状態と同一にしてください)
- ※本製品の内蔵サーモにて制御しますので必ず、室温が感知しやすい所へ設置して下さい。

使用線種

- ①ファン～コントローラ間 VCTF 2.0 sq-6C
- ※電源はAC100V専用となります。
- ※FCUの接点容量が2Aを超える場合はリレーユニットが必要になります。ご注意ください
リレーユニットは弊社リレーユニット(K99-TK5-RYシリーズ)をご使用下さい
- ※バルブ出力の接点容量が0.5Aを超える場合は増幅リレーが必要になります。ご注意ください

- S : 赤
- C : 青
- H : 黄
- M : 橙
- L : 白
- V : 桃



コネクタ

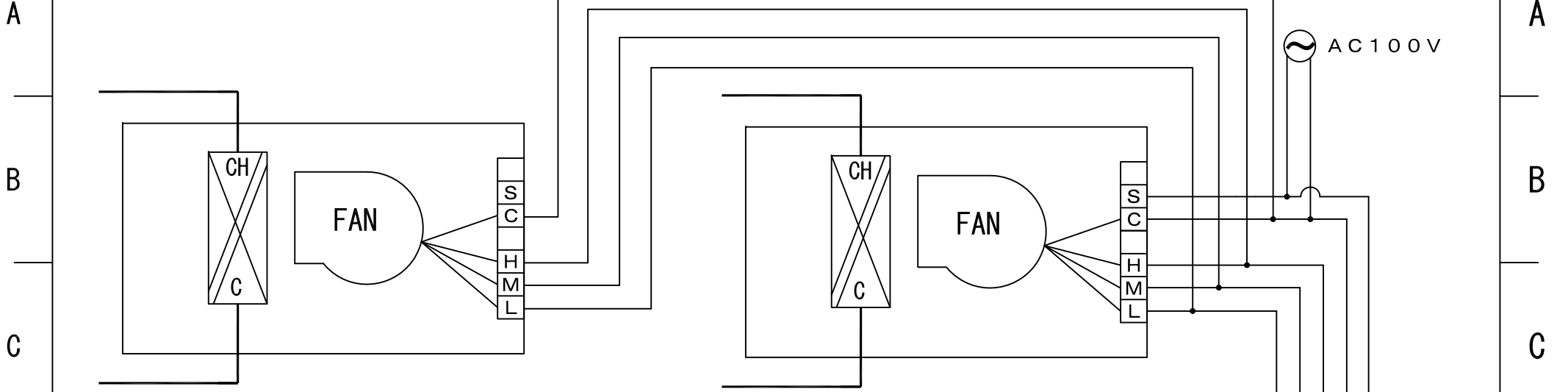
バルブ未使用時は絶縁処理のこと

※本製品に対してはメガチェックをしないよう、お願い申し上げます。

※通電前に必ず弱、中、強、S、Cの接続を確認下さい。誤結線での通電は故障の原因になります。

					MATERIAL		FINISH			SCALE	結線要領図 液晶ファンコン (K99-TK5-FKX2)
					TOLERANCES UNLESS SPECIFIED	DESIGNED	CHECKED	APPROVED	3RD	DRAW NO.	
									ANGLE	DESIGNED IPOR	
									SHEET		
SYM	DATE	E/C CONTENTS	E/C NO.	SIGN							

1 2 3 4 5 6 7 8

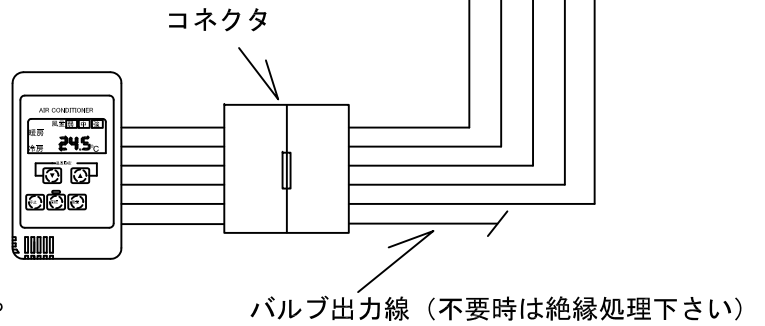


概要
 ※設定温度、冷/暖状態、風量を液晶にて表示します。
 ※冷/暖の切替はスイッチ操作にて手動で行います。
 (表示状態は熱源の実際の状態を表していませんので熱源の状態と同一にしてください)
 ※本製品の内蔵サーモにて制御しますので必ず、室温が感知しやすい所へ設置して下さい。

使用線種
 ①ファン～コントローラ間 VCTF 2.0 sq-5C
 ※V(ピンク)の電線はバルブ出力用です。バルブがない場合は絶縁処理して下さい
 ※電源はAC100V専用となります。
 ※FCUの接点容量が2Aを超える場合はリレーユニットが必要になります。ご注意下さい
 リレーユニットは弊社リレーユニット(K99-TK5-RYシリーズ)をご使用下さい

S : 赤
 C : 青
 H : 黄
 M : 橙
 L : 白
 V : 桃

※既設スイッチを撤去する前に必ず弱、中、強、S、Cの接続を確認下さい。
 ※本製品に対してはメガチェックをしないよう、お願い申し上げます。



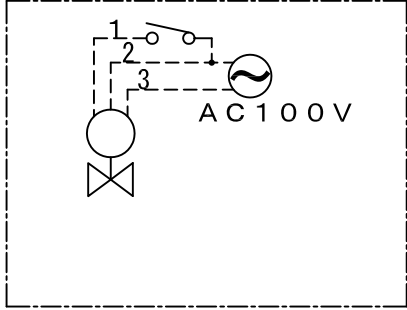
バルブ出力線 (不要時は絶縁処理下さい)

					MATERIAL	FINISH			SCALE	結線要領図 液晶ファンコン (K99-TK5-FKX2)
					TOLERANCES UNLESS SPECIFIED	DESIGNED	CHECKED	APPROVED	3RD	
									ANGLE	
									SHEET	
SYM	DATE	E/C CONTENTS	E/C NO.	SIGN						DRAW NO.
										DESIGNED IPOR

1 2 3 4 5 6 7 8

A

A



C接点リレー内蔵式バルブ
結線種凡例 ※1

B

B

C

C

概要

- ※設定温度、冷／暖状態、風量を液晶にて表示します。
- ※冷／暖の切替はスイッチ操作にて手動で行います。
(表示状態は熱源の実際の状態を表していませんので熱源の状態と同一にしてください)
- ※本製品の内蔵サーモにて制御しますので必ず、室温が感知しやすい所へ設置して下さい。

D

D

電動バルブ使用時

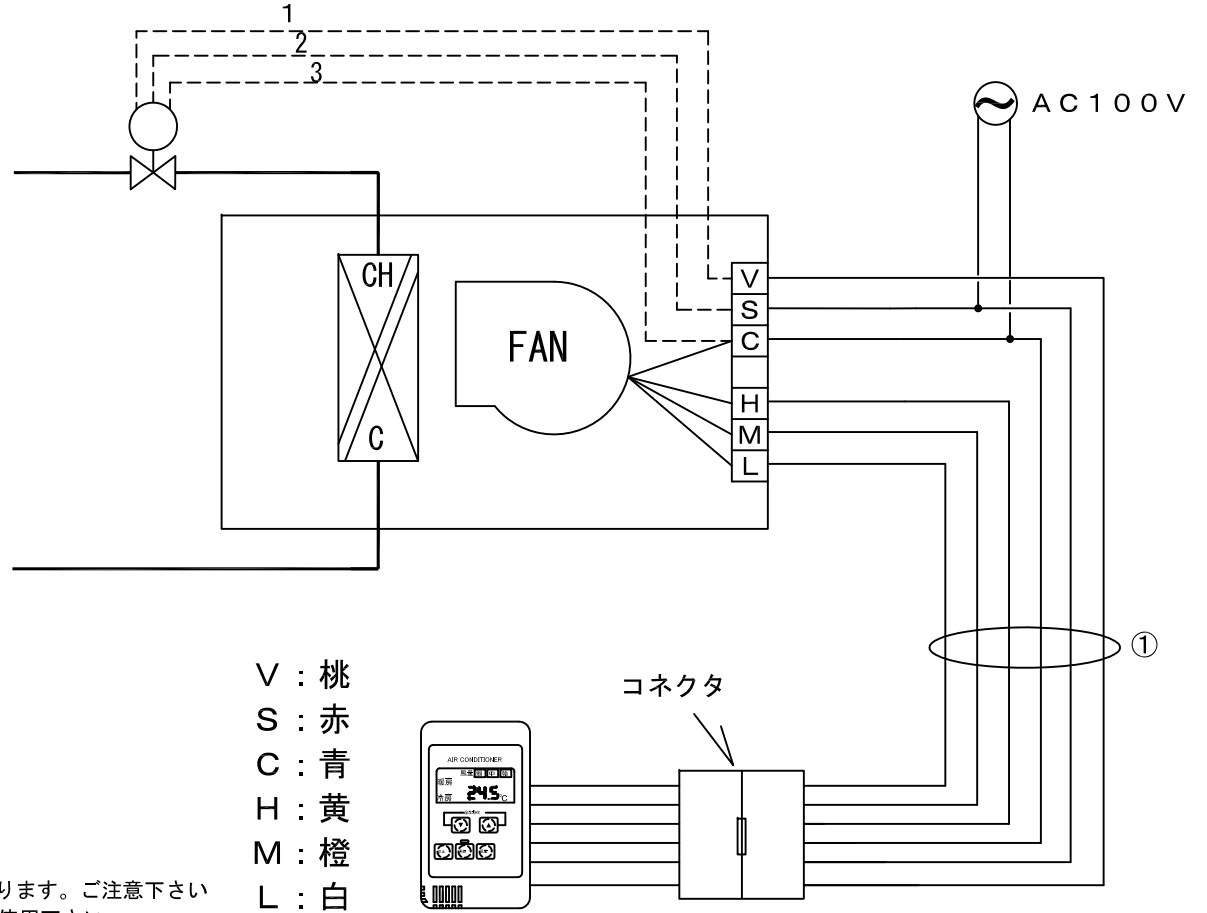
- ※計測室温が設定温度と同じになるとバルブ閉となります。
- ※ファン停止時、バルブのインターロックを行います。
- ※1. FKX2のバルブ出力はトライアック出力です。
その為、漏れ電流が発生し、最低負荷 6mA が必要となります。

E

E

使用線種

- ①ファン～コントローラ間 VCTF 2.0 sq-6C
- ※この機種はAC100V専用となります。
- ※FCUの接点容量が2Aを超える場合はリレーユニットが必要になります。ご注意下さい
リレーユニットは弊社リレーユニット (K99-TK5-RYシリーズ) をご使用下さい
- ※本製品に対してはメガチェックをしないよう、お願い申し上げます。



- V : 桃
- S : 赤
- C : 青
- H : 黄
- M : 橙
- L : 白

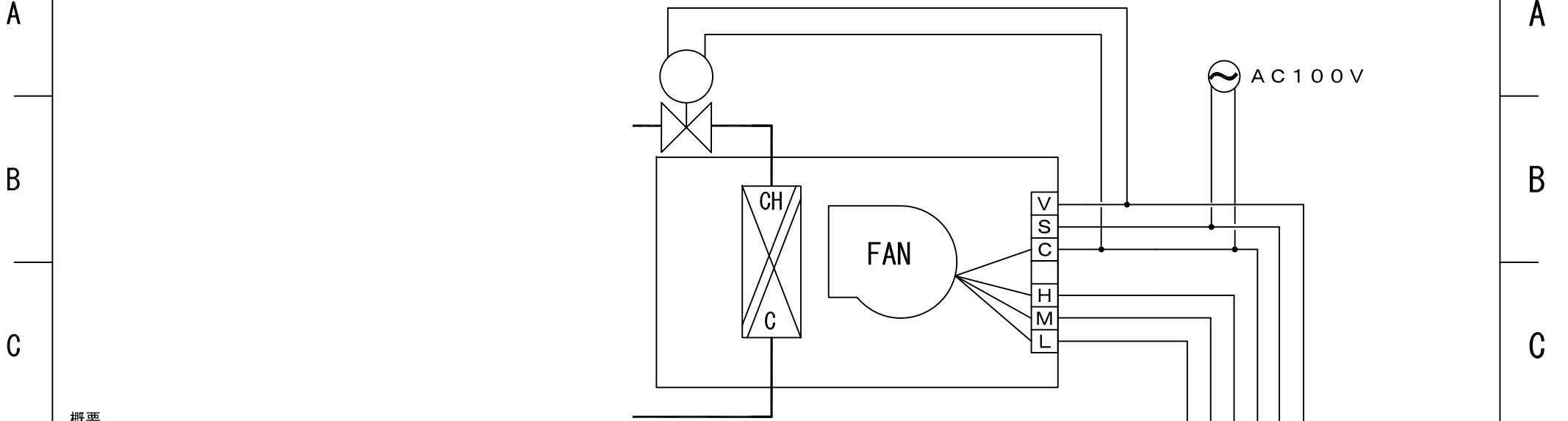
コネクタ

F

F

					MATERIAL		FINISH			SCALE		結線要領図 液晶ファンコン (K99-TK5-FKX2)		
					TOLERANCES UNLESS SPECIFIED		DESIGNED	CHECKED	APPROVED	3RD	ANGLE			DROW
										SHEET	NO.			DESIGNEDIPOR
SYM	DATE	E/C CONTENTS	E/C NO.	SIGN										

1 2 3 4 5 6 7 8



概要

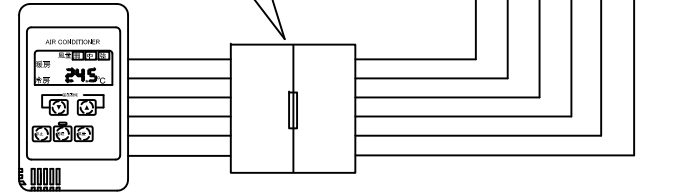
- ※設定温度、冷/暖状態、風量を液晶にて表示します。
- ※冷/暖の切替はスイッチ操作にて手動で行います。
(表示状態は熱源の実際の状態を表していませんので熱源の状態と同一にしてください)
- ※本製品の内蔵サーモにて制御しますので必ず、室温が感知しやすい所へ設置して下さい。

使用線種

- ①ファン～コントローラ間 VCTF 2.0 sq-6C
- ※電源はAC100V専用となります。
- ※FCUの接点容量が2Aを超える場合はリレーユニットが必要になります。ご注意ください
リレーユニットは弊社リレーユニット(K99-TK5-RYシリーズ)をご使用下さい
- ※バルブ出力の接点容量が0.5Aを超える場合は増幅リレーが必要になります。ご注意ください

- S : 赤
- C : 青
- H : 黄
- M : 橙
- L : 白
- V : 桃

コネクタ



※本製品に対してはメガチェックをしないよう、お願い申し上げます。
 ※通電前に必ず弱、中、強、S、Cの接続を確認下さい。誤結線での通電は故障の原因になります。

					MATERIAL		FINISH			SCALE		結線要領図 液晶ファンコン (K99-TK5-FKX2)		
					TOLERANCES UNLESS SPECIFIED	DESIGNED	CHECKED	APPROVED	3RD					DRAW NO.
SYM	DATE	E/C CONTENTS	E/C NO.	SIGN								DESIGNEDIPOR		