

1 2 3 4 5 6 7 8

A

B

C

D

E

F

A

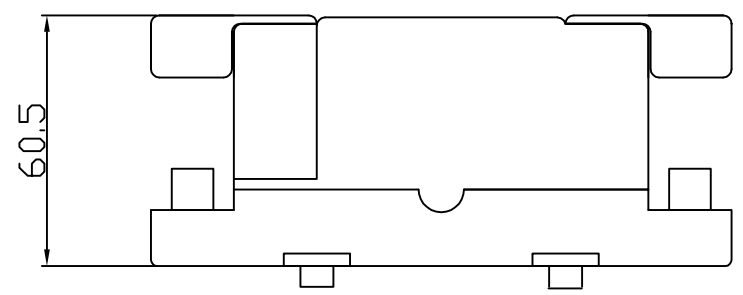
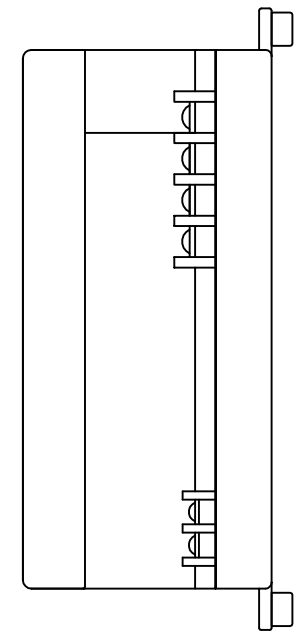
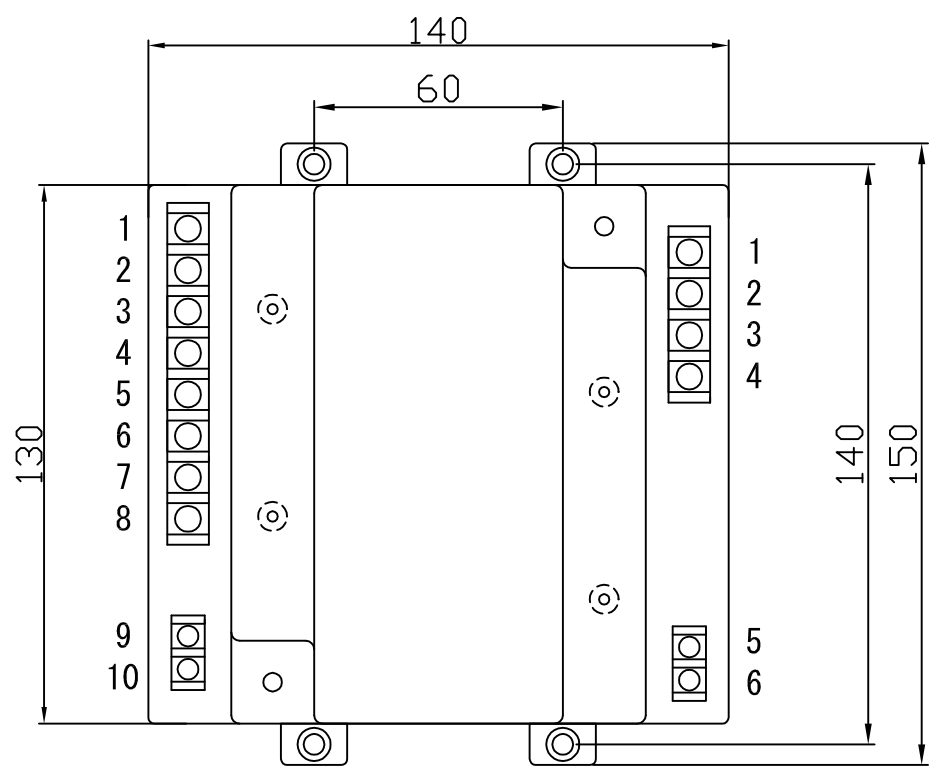
B

C

D

E

F



入力				出力 (MAX15A×1)			
1		6	L	1	S1	5	V1
2	FG	7	M	2	H1	6	V2
3	S	8	H	3	M1		
4	R	9	VC	4	L1		
5	C	10	V				
パワーユニット側				FCU側	バルブ側		

					MATERIAL	FINISH			SCALE	大容量リレー外形図 (K99-TK5-RY1) DROW NO. TE04-0015 DESIGNED IPOR
					TOLERANCES UNLESS SPECIFIED	DESIGNED	CHECKED	APPROVED	3RD ANGLE SHEET	
SYM	DATE	E/C CONTENTS	E/C NO.	SIGN						

TOYO ELECTRON CO.,LTD.

1 2 3 4 5 6 7 8

A

B

C

D

E

F

A

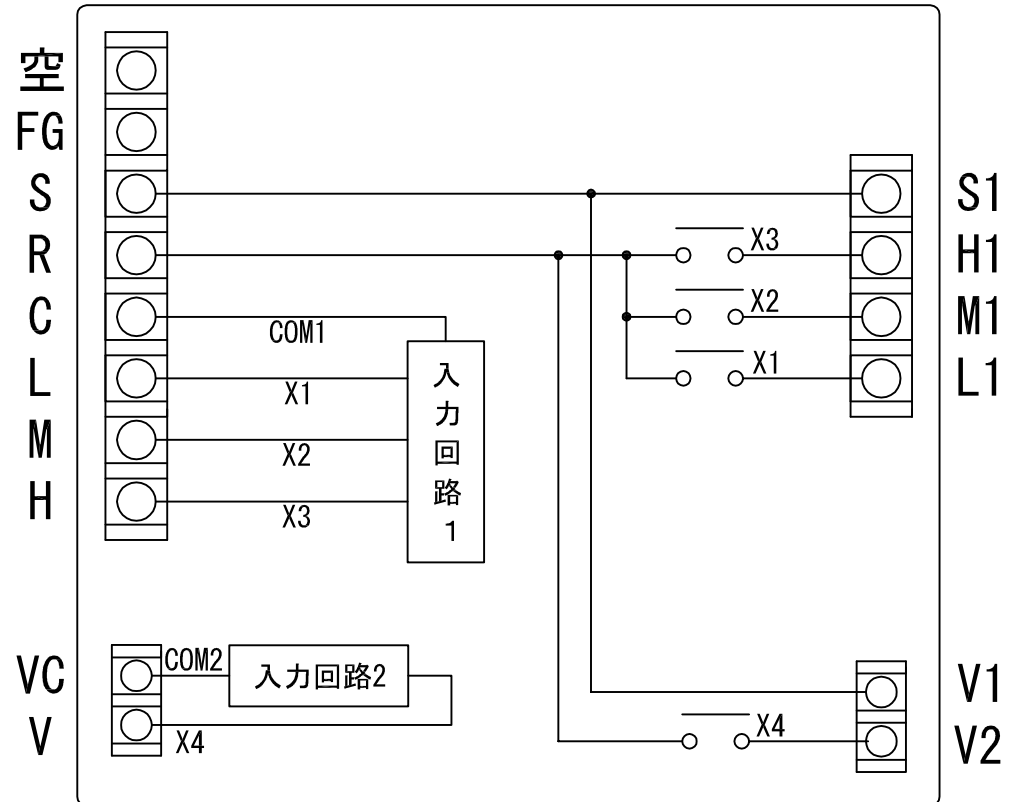
B

C

D

E

F



X1~X3出力 (MAX15A × 1)
X4出力 (MAX3A × 1)

					MATERIAL	FINISH			SCALE	大容量リレー内部図 (K99-TK5-RY1)
					TOLERANCES UNLESS SPECIFIED	DESIGNED	CHECKED	APPROVED	3RD	
									ANGLE	
									SHEET	
SYM	DATE	E/C CONTENTS	E/C NO.	SIGN						DROW NO.
										DESIGNED IPOR

K99-TK5-RY1仕様表

定格電圧	AC100V（電源許容変動範囲 85V～110V） AC200V（電源許容変動範囲 170V～220V） ※AC100/200V は共用ではありません。
定格周波数	50Hz/60Hz 共用
最大負荷	ファンコイルモーター出力 15A×1回路 電動バルブ出力 3A
最低負荷	ファンコイルモーター 10mA 以上
周囲温度	0℃～40℃（但し、氷結しない状態であること）
周囲湿度	20%RH～85%RH（但し、結露しない状態であること）
取付場所	屋内であること。水等の液体がかからないこと。 直射日光の当たらない状態であること。
使用上の制限	本製品は空調制御用です。本製品を人命に関わる状況で使用しないで下さい。 また、特別に信頼性・制御精度が要求される用途に使用する場合は、弊社販売員 にご相談下さい。
注意事項	1. 本製品を改造しての使用は、絶対に行わないで下さい。 2. 安全のため接続は計装工事、電気工事などの専門の技術を有する人が行って 下さい。 3. 本書に定められた定格の入出力使用の範囲でご使用下さい。装置故障の原因 となることがあります。 4. 本書で明示されている仕様環境に取り付けて下さい。故障の恐れがあります