

1 2 3 4 5 6 7 8

A

B

C

D

E

F

A

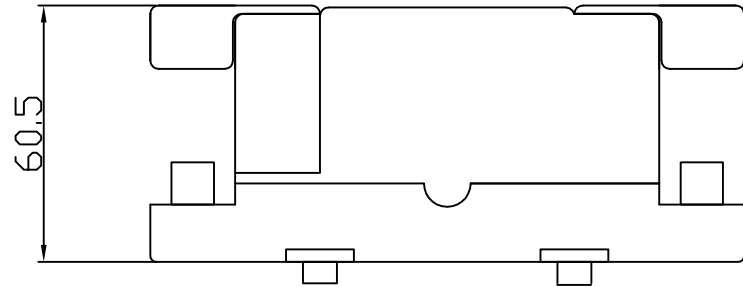
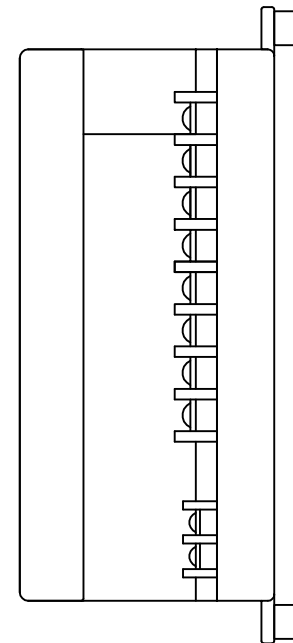
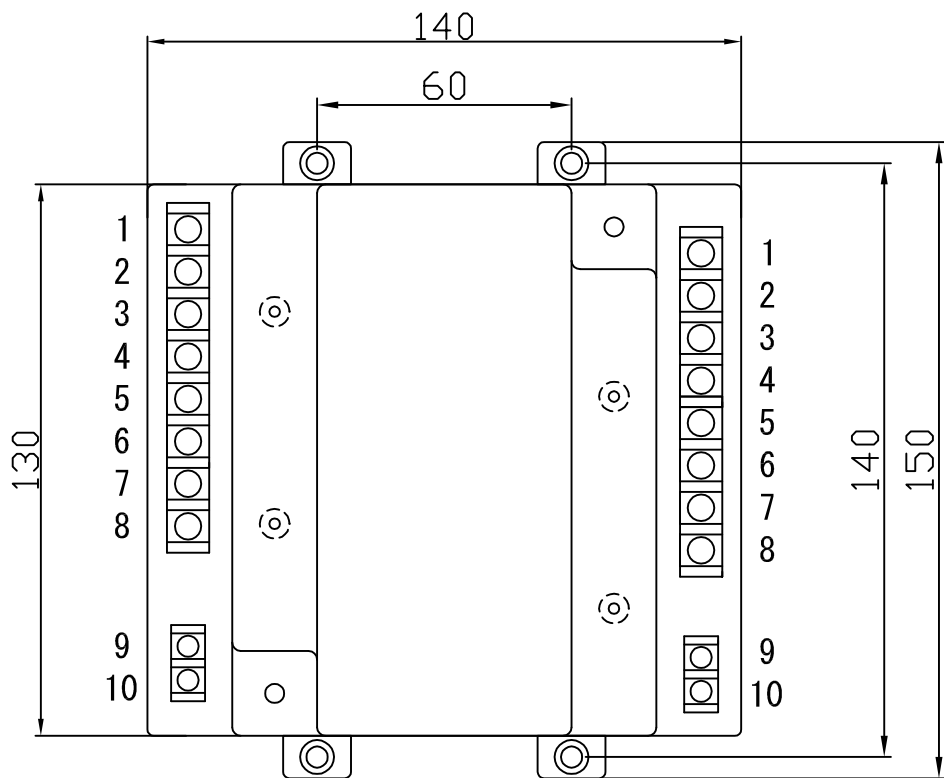
B

C

D

E

F



| 入力       |    |    |    | 出力 (MAX10A × 2) |    |    |    |
|----------|----|----|----|-----------------|----|----|----|
| 1        |    | 6  | L  | 1               | S1 | 6  | H2 |
| 2        | FG | 7  | M  | 2               | H1 | 7  | M2 |
| 3        | S  | 8  | H  | 3               | M1 | 8  | L2 |
| 4        | R  | 9  | VC | 4               | L1 | 9  | V1 |
| 5        | C  | 10 | V  | 5               | S2 | 10 | V2 |
| パワーユニット側 |    |    |    | FCU側            |    |    |    |

※リレーの入力S, RとパワーユニットのS, Rは極性が異なります。

|     |      |              |         |      |                             |          |         |          |                    |                            |
|-----|------|--------------|---------|------|-----------------------------|----------|---------|----------|--------------------|----------------------------|
|     |      |              |         |      | MATERIAL                    | FINISH   |         |          | SCALE              | 異機種リレー外形図<br>(K99-TK5-RY2) |
|     |      |              |         |      | TOLERANCES UNLESS SPECIFIED | DESIGNED | CHECKED | APPROVED | 3RD ANGLE SHEET    |                            |
|     |      |              |         |      |                             |          |         |          | DRAW NO. TE04-0016 |                            |
|     |      |              |         |      |                             |          |         |          | DESIGNED IPOR      |                            |
| SYM | DATE | E/C CONTENTS | E/C NO. | SIGN |                             |          |         |          |                    |                            |

1

2

3

4

5

6

7

8

A

B

C

D

E

F

A

B

C

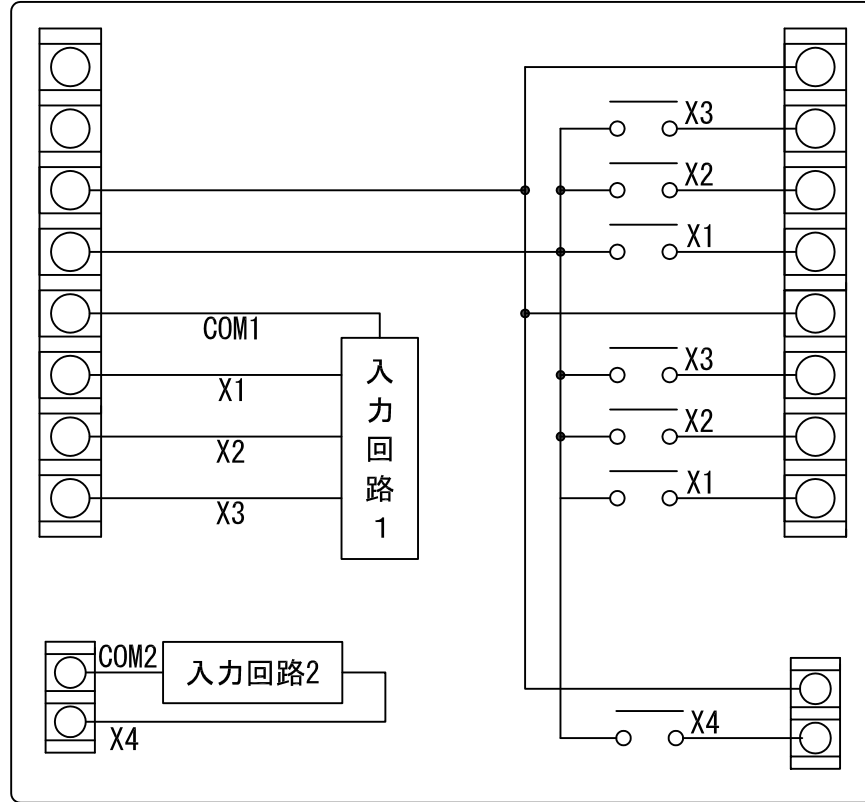
D

E

F

空  
FG  
S  
R  
C  
L  
M  
H

VC  
V



入力回路は弊社製品のみ動作保証となります。

X1~X3出力 (MAX10A×2)  
X4出力 (MAX3A×1)

|     |      |              |         |      |                             |          |         |          |            |                            |      |
|-----|------|--------------|---------|------|-----------------------------|----------|---------|----------|------------|----------------------------|------|
|     |      |              |         |      | MATERIAL                    | FINISH   |         |          | SCALE<br>: | 異機種リレー内部図<br>(K99-TK5-RY2) |      |
|     |      |              |         |      | TOLERANCES UNLESS SPECIFIED | DESIGNED | CHECKED | APPROVED | 3RD        |                            | DROW |
|     |      |              |         |      |                             |          |         |          | ANGLE      |                            | NO.  |
| SYM | DATE | E/C CONTENTS | E/C NO. | SIGN |                             |          |         |          | SHEET      | DESIGNEDIPOR               |      |

## K99-TK5-RY2仕様表

|           |  |
|-----------|--|
| 定 格 電 圧   | AC100V（電源許容変動範囲 85V～110V）<br>AC200V（電源許容変動範囲 170V～220V）<br>※AC100/200V は共用ではありません。   |
| 定 格 周 波 数 | 50Hz/60Hz 共用   |
| 最 大 負 荷   | ファンコイルモーター出力 10A×2回路<br>電動バルブ出力 3A   |
| 最 低 負 荷   | ファンコイルモーター 10mA 以上   |
| 周 囲 温 度   | 0℃～40℃（但し、氷結しない状態であること）  |
| 周 囲 湿 度   | 20%RH～85%RH（但し、結露しない状態であること）   |
| 取 付 場 所   | 屋内であること。水等の液体がかからないこと。<br>直射日光の当たらない状態であること。   |
| 使用上の制限    | 本製品は空調制御用です。本製品を人命に関わる状況で使用しないで下さい。<br>また、特別に信頼性・制御精度が要求される用途に使用する場合は、弊社販売員<br>にご相談下さい。  |
| 注 意 事 項   | <ol style="list-style-type: none"> <li>1. 本製品を改造しての使用は、絶対に行わないで下さい。</li> <li>2. 安全のため接続は計装工事、電気工事などの専門の技術を有する人が行って下さい。</li> <li>3. 本書に定められた定格の入出力使用の範囲でご使用下さい。装置故障の原因となることがあります。</li> <li>4. 本書で明示されている仕様環境に取り付けて下さい。故障の恐れがあります</li> </ol> |